

ВАРИАНТЫ
САМООБСЛУЖИВАНИЯ CAT®

Инструкции по техобслуживанию

PM-2

Модель : 236D

Префикс : SEN

Конфигурация : SEN00001-SEN99999



Содержание

ВАРИАНТЫ САМООБСЛУЖИВАНИЯ CAT®	1
Общие сведения о профилактическом техническом обслуживании	1
Раздел по безопасности	6
Предупреждения по технике безопасности.....	6
Предупреждения по технике безопасности.....	9
Дополнительные предупреждения.....	19
Общие правила техники безопасности.....	22
Общие правила техники безопасности.....	22
Предотвращение ушибов и порезов.....	25
Предупреждение ожогов.....	25
Предотвращение пожаров и взрывов.....	26
Пожаробезопасность.....	29
Местоположение огнетушителя.....	30
Предупреждение поражения молнией при грозе.....	30
Перед пуском двигателя.....	30
Зоны ограниченной видимости.....	31
Информация о видимости.....	31
Пуск двигателя.....	32
Перед началом работы.....	32
Эксплуатация.....	32
Останов двигателя.....	34
Рабочие орудия.....	34
снос строений.....	35
Парковка.....	35
Работа на уклонах.....	35
Опускание навесного оборудования при неработающем двигателе.....	36
Информация об уровнях шумов и вибраций.....	36
Ограждения.....	39
Раздел по техобслуживанию	40
Дверцы и крышки доступа.....	40
Вязкость масел.....	41
Вместимость заправочных емкостей.....	47
Сведения о программе S·O·S.....	48
Сброс давления в системе.....	48
Подготовьте машину к техническому обслуживанию.....	49
Каждые 500 моточасов	50
Сапун гидробака - Замена.....	50
Отбор проб масла из гидросистемы.....	50
Элемент топливного фильтра грубой очистки (водоотделителя) - Замена.....	50
Топливный фильтр (встроенный) - Замена.....	51
Моторное масло и фильтр двигателя - Замена.....	52
Вторичный фильтрующий элемент воздушного фильтра двигателя - Замена.....	55
Первичный фильтрующий элемент воздушного фильтра двигателя - Очистка и замена.....	56
Натяжение приводной цепи - Проверка и регулировка.....	58
Картер приводной цепи - Проверка уровня масла.....	59
Проба (уровень 2) охлаждающей жидкости системы охлаждения - Отбор.....	59
Воздушный фильтр кабины - очистка и замена.....	60
Каждые 250 моточасов	60
Ремни - Осмотр/регулировка.....	60
Отбор проб масла из двигателя.....	63

ВАРИАНТЫ САМООБСЛУЖИВАНИЯ CAT®

i07755186

Введение

ВАРИАНТЫ САМОСТОЯТЕЛЬНОГО ТЕХНИЧЕСКОГО ОБСЛУЖИВАНИЯ



Рисунок 1 g06411950
The Self-Service Options-branded boxes shown here are for illustrative purposes only. Your dealer may package them to look differently.

Варианты самостоятельного технического обслуживания включают детали и инструкции для клиентов, необходимые для самостоятельного проведения некоторых работ по ремонту и обслуживанию. Также они позволяют покупать сопутствующие инструменты и продукты и включают ссылки на соответствующую информацию о безопасности, приводимую на веб-сайте Cat.com/Safety.

ВАРИАНТЫ САМОСТОЯТЕЛЬНОГО ТЕХНИЧЕСКОГО ОБСЛУЖИВАНИЯ CAT ВКЛЮЧАЮТ В СЕБЯ:

1. Оригинальные запасные части компании Cat.
2. Список рекомендуемой инструментальной оснастки.
3. Инструкции по обслуживанию

Для получения информации о вариантах самостоятельного технического обслуживания обратитесь к своему дилеру компании Cat.

Чтобы поделиться отзывом о вариантах самообслуживания, обратитесь к своему дилеру компании Cat или напишите по адресу SelfService@Cat.Com.

Общие сведения о профилактическом техническом обслуживании

i07755172

Введение

Правила техники безопасности

ВНИМАНИЕ: ДАЛЕЕ ПРИВОДЯТСЯ ВАЖНЫЕ СВЕДЕНИЯ О ТЕХНИКЕ БЕЗОПАСНОСТИ

Прежде чем приступать к смазыванию, техническому обслуживанию или ремонту оборудования Cat, необходимо прочитать и усвоить инструкции по смазыванию, техническому обслуживанию и ремонту, содержащиеся в руководстве по эксплуатации и техническому обслуживанию к конкретному изделию.

Информация в этом документе дополняет, но не заменяет подробные сведения о технике безопасности, приводимые в руководствах по эксплуатации и техническому обслуживанию и в руководствах по техническому обслуживанию Cat.

Большинство несчастных случаев при техническом обслуживании и ремонте вызваны несоблюдением основных правил и рекомендаций техники безопасности. Часто несчастного случая можно избежать, распознав возможную опасность до того, как произойдет несчастный случай. Необходимо знать потенциальные опасности. Оператор должен пройти соответствующее обучение и иметь необходимые навыки, а также использовать подходящий инструмент для безопасного проведения технического обслуживания и ремонта.

Неправильные смазывание, техническое обслуживание или ремонт оборудования Cat могут привести к возникновению опасной ситуации и стать причиной травмирования или смерти.

ДОПОЛНИТЕЛЬНЫЕ РЕСУРСЫ КОМПАНИИ CATERPILLAR ДЛЯ ОБЕСПЕЧЕНИЯ БЕЗОПАСНОСТИ ПОЛЬЗОВАТЕЛЯ

1. Для осуществления эффективного технического обслуживания вашего оборудования получите бесплатные контрольные списки "Безопасность и техническое обслуживание", а также дополнительную информацию о безопасности на веб-сайте Cat.com/Safety в разделе Resources ("Ресурсы").
2. На веб-сайте CatPublications.com доступны руководства по эксплуатации и техническому обслуживанию, с помощью которых вы можете проводить техническое обслуживание и ремонт вашего оборудования максимально безопасно.
3. Для правильного выбора, установки и обслуживания запасных частей, используемых в ходе технического обслуживания и ремонта, загрузите необходимые **руководства по запасным частям** на веб-сайте CatPublications.com.
4. Чтобы повысить культуру безопасности в вашей компании, посетите раздел Services ("Услуги") веб-сайта Cat.com/Safety и участвуйте в семинарах по безопасности.

5. При необходимости вы можете запросить дополнительную информацию в отделе **Caterpillar Safety Services** ("Услуги по обеспечению безопасности компании Caterpillar") по электронной почте: SafetyServices@cat.com.

Для получения информации о вариантах самостоятельного технического обслуживания и оригинальных запасных частях Cat, необходимых для самостоятельного технического обслуживания и ремонта вашего оборудования, обратитесь к своему дилеру компании Cat.

Контроль загрязнений

ОБЕСПЕЧЕНИЕ ЧИСТОТЫ ЭКСПЛУАТАЦИОННЫХ ЖИДКОСТЕЙ ПОЗВОЛЯЕТ ЭКОНОМИТЬ СРЕДСТВА, СНИЖАТЬ ВРЕМЯ ПРОСТОЯ И СОХРАНЯТЬ ПРОИЗВОДИТЕЛЬНОСТЬ.

ХРАНИТЕ В ЧИСТОТЕ

Удивительно, как такие большие и мощные землеройные машины могут быть повреждены частицами, которые даже не видно невооруженным глазом.

Грязь, песок, гравий, и даже мельчайшая пыль могут вызвать проблемы, когда они попадают в моторное масло, эксплуатационные жидкости, гидравлическую и охлаждающую жидкости. В таком случае они ускоряют износ компонентов машины и требуют дополнительного обслуживания, а также могут привести к сокращению интервалов между обслуживанием. Также загрязнители могут вызвать неисправность и привести к внезапному и неожиданному останову машины. Это приводит к увеличению расходов на техническое обслуживание и эксплуатацию.

От современных машин требуется выполнение большего объема работ за меньшее время при меньшем расходе топлива, чем когда бы то ни было. Это значит, что системы и компоненты этих машин должны работать с более высокими нагрузками и при меньших допусках (от 2 до 30 микрон), чем более старое оборудование.

Даже частицы, которые не видно вооруженным глазом (то есть загрязнители размером около 40 микрон - в половину меньше человеческого волоса), могут вызвать преждевременный износ и другие проблемы.



Рисунок 1

g06411966

Кроме дополнительных расходов на обслуживание досрочный износ также может вызвать потерю производительности, которая может быть незаметна в течение длительного времени. Проверки показывают, что гидросистема может потерять до 20% своей номинальной производительности (что составляет 1 день в неделю), прежде чем оператор заметит разницу. В результате машина становится менее производительной, чем должна быть.

Существует четыре способа проникновения загрязнителей в системы машины:

1. Загрязнители могут скапливаться в ходе производства и сборки машины. Пыль, краска, брызги сварки, металлическая стружка и другой мусор могут находиться даже в новых компонентах, если они не были надлежащим образом защищены. В компании Caterpillar на всех наших производственных объектах принимаются меры по обеспечению того, чтобы все машины и компоненты поставлялись с соблюдением строгих стандартов чистоты.
2. Загрязнители могут попасть в системы и компоненты во время технического обслуживания. При каждом открытии системы содержащиеся в воздухе частицы могут взаимодействовать с крышками наливных горловин, трубами и запасными частями. Чем дольше система находится в открытом состоянии, тем больше вероятность попадания в нее загрязнителей.
3. Загрязнители могут попадать в систему с новой эксплуатационной жидкостью. Даже новые, "чистые" жидкости могут содержать загрязнители, попавшие в ходе переливания, транспортировки или вследствие ненадлежащего хранения.
4. В ходе эксплуатации загрязнители могут попасть в систему через ржавые стержни, сломанные сапуны, изношенные уплотнения или другие проблемные места.

К счастью, далее перечислены действия, которые вы можете предпринять, чтобы избежать загрязнения из каждого источника или устранить такое загрязнение.

Поскольку загрязнение по сути является скоплением мелких частиц из различных источников, то эффективная программа по контролю загрязнения состоит из множества мелких действий, которые позволяют поддерживать чистоту эксплуатационных жидкостей и уменьшать возможности попадания загрязнителей в системы машины. Компания Caterpillar рекомендует придерживаться программы по контролю загрязнения, состоящей из четырех частей. Эта программа, которую следует соблюдать в мастерской и на рабочей площадке, позволит добиться следующего:

1. ЧИСТОТА ЭКСПЛУАТАЦИОННЫХ ЖИДКОСТЕЙ.
2. ЧИСТОТА КОМПОНЕНТОВ.
3. ЧИСТОТА ПОМЕЩЕНИЙ.
4. ЧИСТОТА ВО ВРЕМЯ РЕМОНТНЫХ РАБОТ.

Выполняя действия, описанные далее (а также в справочных и учебных материалах, доступных у вашего дилера компании Cat®), вы будете лучше подготовлены контролировать загрязнение, снижать эксплуатационные расходы и поддерживать свое оборудование Cat в наилучшем состоянии.

1. ЧИСТОТА ЭКСПЛУАТАЦИОННЫХ ЖИДКОСТЕЙ.

Наиболее легкий способ попадания загрязнителей в систему - через "чистые" эксплуатационные жидкости, добавляемые в машину. Надлежащие способы обращения и чистые, плотно закрытые емкости позволяют избежать загрязнения из этого потенциального источника.

Храните бочки с маслом в помещениях, в которых они не будут ржаветь или загрязняться, и защищайте их с помощью крышек для масляных бочек Cat. При хранении бочек на улице и без крышек на них будет попадать дождевая вода и пыль, которые смогут проникнуть внутрь бочки при ее открывании. Загрязнители также могут попадать внутрь бочки через крышку, когда бочка нагревается и расширяется при изменении температуры окружающей среды.

Защищайте от пыли и грязи все контейнеры, включая бутылки, банки и т. д. Возьмите за правило вытирать горловины и крышки контейнеров чистой технической салфеткой перед их открыванием.

После изготовления масла чистые, однако они могут загрязняться в ходе разлива и транспортировки. К моменту прибытия они уже могут не соответствовать характеристикам компании Cat в отношении чистоты.

Фильтруйте любые жидкости, прежде чем заливать их в свое оборудование.

Очищайте масло с помощью бака с фильтром контура очистки, чтобы оно отвечало новым техническим характеристикам.

Никогда не заливайте фильтры системы смазки или топливной системы - всегда используйте подкачивающий насос или выполняйте прокрутку двигателя, чтобы заполнить новые фильтры. Заливка фильтров может привести к попаданию загрязнений непосредственно в систему в обход контура итогового фильтрации. Даже небольшое количество загрязнителей, каждый раз попадающих в фильтр при его заливке, со временем может скопиться в достаточном количестве, чтобы причинить серьезные повреждения.

После технического обслуживания гидравлических и силовых систем для их очистки следует использовать дополнительные улучшенные фильтры или фильтры со сверхвысокой эффективностью. Также рекомендуется использовать такие фильтры регулярно для постоянного обеспечения повышенной чистоты систем. Ваш дилер компании Cat может помочь вам подобрать улучшенные фильтры или фильтры со сверхвысокой эффективностью для ваших условий эксплуатации техники.

2. ЧИСТОТА КОМПОНЕНТОВ.

При установке запасных частей или компонентов, включая совершенно новые, через них в систему могут попадать загрязнители. Восстановленные и отремонтированные компоненты несут еще более высокий риск загрязнения.

Даже самые чистые детали могут содержать загрязнители, если нарушаются условия их хранения и эксплуатации. Крайне важно принимать меры по защите и обеспечению чистоты всех деталей и компонентов до их установки.

Тщательно очищайте шланги с помощью устройства высокого давления (такого как очиститель шлангов компании Cat), чтобы удалить из них мусор, возникающий при разрезании шлангов.

Защищайте шланги с помощью торцевых заглушек и крышек. Храните у себя набор торцевых заглушек и крышек самых разных размеров, чтобы защищать шланги до их установки.

Храните запасные части в оригинальной упаковке до самого момента их установки.

Детали следует хранить в ящиках или шкафах для защиты от пыли и других загрязнений.

Используйте раковину или шкаф Cat для промывки с системой фильтрации, чтобы обеспечить максимальную чистоту деталей при их установке.

3. ЧИСТОТА ПОМЕЩЕНИЙ.

Организация мастерской для сведения к минимуму возможностей загрязнения позволяет упростить общий контроль над источниками загрязнения. В чистой мастерской содержится меньше грязи, пыли и песка, которые могут попасть в компоненты или эксплуатационные жидкости машин.

Бетонная плита у ворот мастерской и щебень на подъездных дорогах между цехами снижают количество грязи, которую техника и люди заносят в мастерскую. Закрывающиеся ворота мастерской препятствуют попаданию внутрь грязи и пыли с ветром.

Прежде чем заводить технику или компоненты в мастерскую для разборки, предварительно мойте их, желательнее горячей водой под высоким давлением, чтобы удалить с них грязь и смазку.

Грязные полы и загроможденные рабочие участки способствуют загрязнению. Чистые полы с защитным покрытием и хорошо организованные рабочие участки создают атмосферу профессионализма и стимулируют сотрудников мастерской ставить контроль загрязнения своим приоритетом.

Используйте впитывающие салфетки, швабры и очистители, чтобы немедленно собирать пролитые масла.

Не используйте для сбора пролитых масел сыпучие материалы. Опилки и другие сыпучие материалы могут быть источниками пыли, которая прилипает к контейнерам, деталям, машинам и рукам.

4. ЧИСТОТА ВО ВРЕМЯ РЕМОНТНЫХ РАБОТ.

Формализованные процедуры и поддержание чистоты помещений делают контроль загрязнений частью ежедневной жизни мастерской. Небольшие меры, принимаемые на каждом этапе ремонта или технического обслуживания, в совокупности оказывают большой эффект на защиту систем машин от попадания в них загрязнителей.

Сделайте текущий контроль над загрязнением назначенной обязанностью, выделив для этого соответствующую команду во главе с руководителем. Руководитель команды должен проверять потенциально проблемные места, делегировать решение проблем, а также поощрять за успешную работу по контролю загрязнений.

Обеспечивайте защиту деталей и компонентов до и во время их установки.

Протирайте ящики, банки, бочки, патрубки и пр. перед их открыванием. Также протирайте трубы, крышки наливных горловин и отверстия машин или компонентов перед их открыванием или использованием.

Осмотрите все участки выше отверстия и над ним на наличие грязи или пыли, которая может упасть в отверстие или на рабочий участок.

ОЧИСТКА ДЕТАЛЕЙ

В любое отверстие в машине или компоненте - в открытую головку фильтра, наливную горловину, открытый торец гидроцилиндра - могут попадать загрязнители, поэтому их нужно защищать.

Все компоненты, над которыми проводятся работы, необходимо хранить под крышей и под пластиковой пленкой.

Все отверстия должны быть заглушены, а при необходимости - покрыты защитой от ржавчины.

Наилучшим средством контроля состояния и чистоты эксплуатационных жидкостей является регулярный отбор проб. Результат подсчета частиц, в частности, может быть способом раннего предупреждения о нештатном износе компонентов и скоплении загрязнителей.

На следующей странице приводится дополнительная информация об отборе проб масла, гидравлической и охлаждающей жидкостей, осуществляемый в рамках программы S•O•S компании Caterpillar®.

Регулярный отбор и анализ проб позволяет обнаружить проблемы от загрязнения эксплуатационных жидкостей, прежде чем они приведут к серьезным последствиям. Это может помочь избежать простоев и принять обоснованные решения о необходимых процедурах технического обслуживания и способах эксплуатации.

Анализ теперь проводится не только для эксплуатационных жидкостей двигателя и гидросистемы. Современные средства анализа предоставляют детальную информацию обо всех видах жидкостей, от моторного масла до масел гидросистемы и бортовой редуктора, а также об охлаждающих жидкостях.

Программа анализа Caterpillar включает четыре основных теста моторных и гидравлических масел:

Анализ скорости износа позволяет оценить количество и тип металлических частиц в масле, которые могут свидетельствовать об ускоренном износе компонентов. Также он позволяет обнаруживать силикон и другие элементы, которые свидетельствуют о попадании загрязнений в систему из грязных контейнеров, загрязненного масла или других источников. **Wear Rate Analysis**

Анализ чистоты масла обнаруживает металлические и другие частицы, образующиеся вследствие износа. Такой анализ имеет большую важность, потому что частицы фрикционного диска являются неметаллическими и не могут быть обнаружены оборудованием для анализа скорости износа.

Анализ состояния масла определяет, в какой степени масло разложилось, посредством измерения уровней сажи, окисления и сульфатизации. Этот анализ также позволяет определить, отвечают ли характеристики масла его техническим условиям.

Анализ загрязнения масла позволяет обнаружить в масле внешние загрязнители, такие как топливо, вода и гликоль. Для этого типа анализа важность представляет измерение вязкости масла. Хотя современные масла отлично сохраняют свою вязкость даже в самых тяжелых условиях эксплуатации, некоторые загрязнители все-таки могут привести к изменению вязкости масла.

Многие дилеры компании Cat предлагают дополнительные, более специализированные услуги в дополнение к комплекту базового анализа по программе S•O•S. Доступность таких услуг нужно уточнять у своего местного дилера компании Cat.

Анализ охлаждающей жидкости является недавним дополнением к плановому отбору проб. Компания Caterpillar предлагает двухуровневую программу анализа охлаждающей жидкости:

Уровень 1 : базовая проверка качества обслуживания охлаждающей жидкости позволяет узнать, как обслуживается охлаждающая жидкости и проверить наличие в ней нитритов в количестве, необходимом для защиты железных поверхностей современных дизельных двигателей. Кроме того, такая проверка позволяет определить наличие других проблем, для которых требуется проведение дополнительно анализа уровня 2.

Уровень 2 : подробный анализ системы охлаждения рекомендуется проводить не реже одного раза в год или после серьезных работ над системой охлаждения. В ходе анализа уровня 2 проводится подробная химическая оценка охлаждающей жидкости и ее общее влияние на систему охлаждения. Анализ устанавливает интенсивность коррозии, выработку присадок, наличие внешних загрязнителей из-за низкого качества воды, а также другие проблемы.

Более 50% неисправностей двигателей вызваны проблемами с системами охлаждения, поэтому анализ охлаждающей жидкости является важным дополнением к вашему профилактическому техническому обслуживанию.

ПЕРЕДОВОЙ ПРИМЕР

На каждом дилерском объекте компании Cat присутствует целый ряд факторов, которые сводят к минимуму потенциальное загрязнение, включая устройства для мойки, средства поддержания чистоты и порядка, места для хранения деталей и жидкостей, а также многое другое.

При доставке своей машины к дилеру компании Cat для обслуживания вы можете понаблюдать, как у дилера организован процесс контроля на загрязнениями, рекомендованный для всех клиентов компании Cat.

Ваш дилер компании Cat предлагает ряд материалов для организации на вашем предприятии расширенных программ контроля над загрязнениями. К таким материалам относятся информационные брошюры, учебные материалы, а также продукты, такие как крышки для масляных бочек Cat и очиститель шлангов компании Cat.

Ваш дилер компании Cat может помочь вам более эффективно использовать свои инвестиции в оборудование посредством поддержания чистоты систем, благодаря чему ваши операторы, сотрудники мастерской и вся компания смогут намного лучше контролировать загрязнения

Раздел по безопасности

Предупреждения по технике безопасности

Руководство по эксплуатации и техническому обслуживанию
SEBU9084 i06169423

На этой машине имеется несколько специальных предупреждающих знаков. В этом разделе рассматриваются расположение мест, представляющих опасность и характер этой опасности. Ознакомьтесь со всеми предупреждающими табличками.

Все предупреждающие знаки должны быть разборчивыми. Очищайте или заменяйте неразборчивые предупреждающие знаки. При неразборчивом изображении иллюстрации следует заменить. При очистке предупреждающих знаков пользуйтесь тканью, водой и мылом. Не применяйте растворители, бензин или другие едкие химикаты для очистки предупреждающих знаков. Растворители, бензин и едкие химикаты могут размягчить клей, которым прикреплены предупреждающие знаки. При размягчении клея предупреждающий знак может отклеиться.

Заменяйте все поврежденные или недостающие предупреждающие знаки. Если предупреждающий знак закреплен на заменяемой части двигателя, установите его на новую часть. Новые предупреждающие таблички можно приобрести у любого дилера компании Cat .

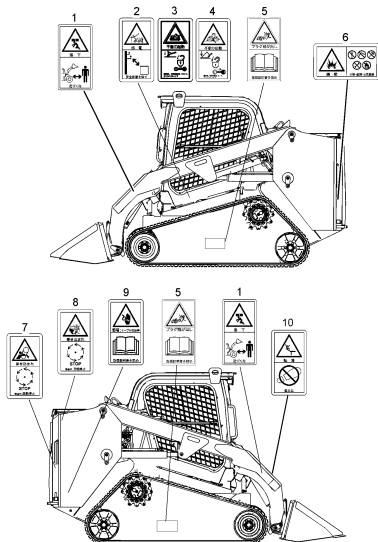


Рисунок 1 g03693276

Опасность заземления (1)

Эта предупреждающая табличка расположена на обеих сторонах стрелы.



Рисунок 2 g03094656

⚠ Предупреждение

Во время работы держитесь на безопасном расстоянии от рабочего орудия. Попадание под рабочее орудие может привести к травме или смертельному исходу.

Линии электропитания (2)

Эта предупреждающая табличка расположена внутри кабины.

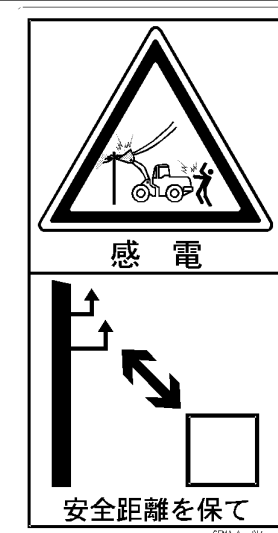


Рисунок 3 g03094560

⚠ Опасность

Опасность поражения электрическим током! Машина и принадлежности должны находиться на безопасном расстоянии от источника электроэнергии. Это расстояние должно составлять 3 м (10 футов) плюс две длины линейного изолятора. Прочтите и усвойте правила техники безопасности и меры безопасности в Руководстве по эксплуатации и техническому обслуживанию. Несоблюдение этих инструкций и мер техники безопасности может привести к серьезной травме вплоть до смертельного исхода.

Опасность механической травмы (3)

Эта предупреждающая табличка расположена внутри кабины.

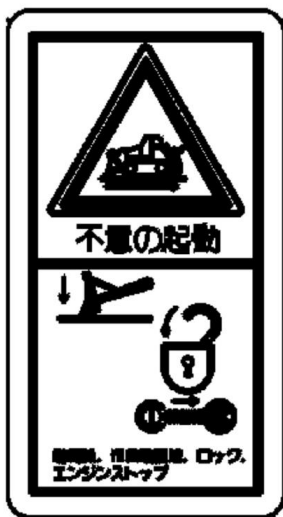


Рисунок 4

g03690403

⚠ Предупреждение

Оставайтесь позади на безопасном расстоянии. При повороте машины в данной зоне для человека недостаточно пространства. Это создает опасность тяжелых травм или гибели от сдавливания.

Опасность защемления (4)

Эта предупреждающая табличка расположена внутри кабины.

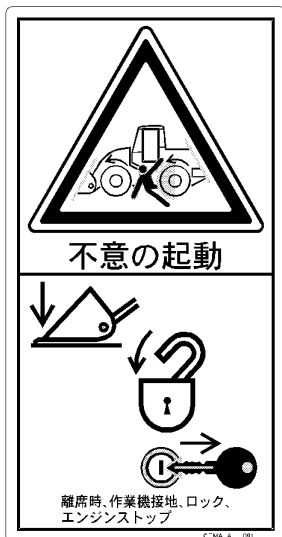


Рисунок 5

g03094541

⚠ Предупреждение

Опасность раздавливания! Возможно самопроизвольное неожиданное движение машины, которое может привести к травме или смерти.

Перед тем, как покинуть машину опустите рабочее орудие на грунт, заблокируйте органы управления, остановите двигатель and извлеките ключ.

Цилиндр высокого давления (5)

Данная предупреждающая табличка расположена на натяжителях гусеничной ленты.



Рисунок 6

g02061296

⚠ Предупреждение

Цилиндр высокого давления. Запрещается снимать любые детали с цилиндра до полного сброса давления. Это может предотвратить возможную травму или несчастный случай со смертельным исходом.

Угроза взрыва (6)

Эта предупреждающая табличка расположена в задней части машины.



Рисунок 7

g03229317

⚠ Предупреждение

Неправильное выполнение процедур поиска и устранения неисправностей может привести к несчастному случаю.

Следующие процедуры поиска и устранения неисправностей процедур должен выполнять только квалифицированный персонал, знакомый с данным оборудованием.

Опасность порезов (7)

Эта предупреждающая табличка расположена в задней части машины.



Рисунок 8

g02061677

⚠ Предупреждение

Опасность отрезания! Не приближайте руки к вентилятору при работающем двигателе. Возможен серьезный несчастный случай или смертельный исход.

Вращающийся вентилятор (8)

Эта предупреждающая табличка расположена в задней части машины.

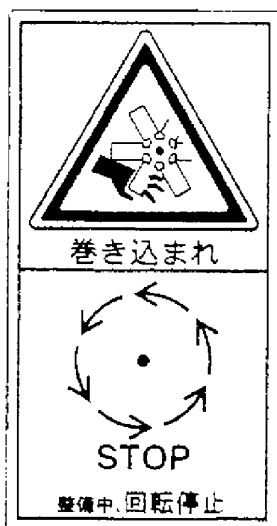


Рисунок 9

g03369790

⚠ Предупреждение

Опасность взрыва! Неправильное присоединение соединительных проводов для пуска от вспомогательного источника может привести к взрыву с нанесением серьезной травмы вплоть до летального исхода. Аккумуляторные батареи могут быть расположены в разных отсеках. Смотрите Руководство по эксплуатации и техническому обслуживанию, где изложен рекомендуемый порядок пуска от вспомогательного источника с применением соединительных проводов.

Кабели для запуска от внешнего источника (9)

Эта предупреждающая табличка расположена в задней части машины.

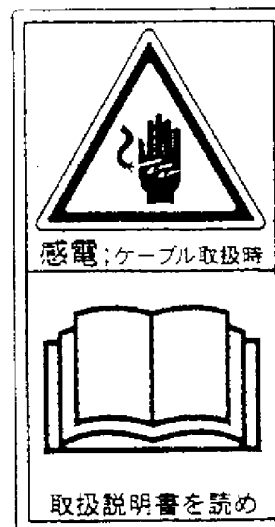


Рисунок 10

g03369796

⚠ Предупреждение

Опасность взрыва! Неправильное присоединение соединительных проводов для пуска от вспомогательного источника может привести к взрыву с нанесением серьезной травмы вплоть до летального исхода. Аккумуляторные батареи могут быть расположены в разных отсеках. Смотрите Руководство по эксплуатации и техническому обслуживанию, где изложен рекомендуемый порядок пуска от вспомогательного источника с применением соединительных проводов.

Опасность падения (10)

Эта предупреждающая табличка расположена на стреле.

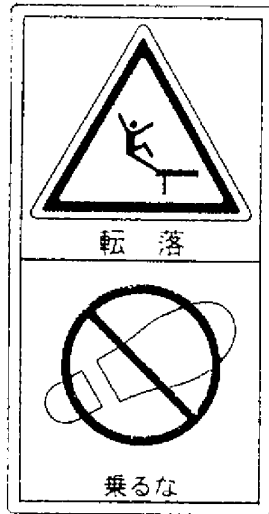


Рисунок 11

g03369781

⚠ Предупреждение

Запрещается использование данной поверхности в качестве ступени или платформы. Она может не выдержать дополнительной нагрузки или может оказаться скользкой. Падение может стать причиной несчастного случая или смерти.

Предупреждения по технике безопасности

Руководство по эксплуатации и техническому обслуживанию
SEBU9084 i07728357

На этой машине имеется несколько специальных предупреждающих знаков. В этом разделе рассматриваются расположение мест, представляющих опасность и характер этой опасности. Ознакомьтесь со всеми предупреждающими табличками.

Проследите, чтобы все предупреждающие таблички были разборчивыми. Очищайте или заменяйте неразборчивые предупреждающие знаки. При неразборчивом изображении иллюстрации следует заменить. При очистке предупреждающих знаков пользуйтесь тканью, водой и мылом. Не применяйте растворители, бензин или другие едкие химикаты для очистки предупреждающих знаков. Растворители, бензин и едкие химикаты могут размягчить клей, которым прикреплены предупреждающие знаки. При размягчении клея предупреждающий знак может отклеиться.

Заменяйте все поврежденные или недостающие предупреждающие знаки. Если предупреждающий знак закреплен на заменяемой части двигателя, установите его на новую часть. Новые предупреждающие таблички можно приобрести у любого дилера компании Cat .

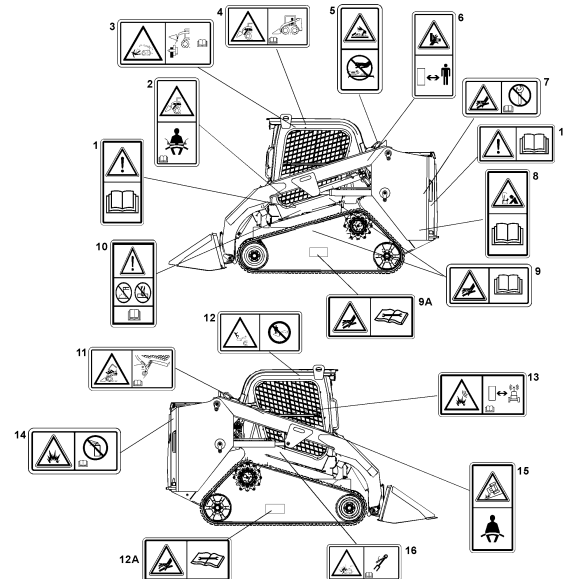


Рисунок 1

g06398461

- (1) Не включать.
- (2) Подлокотники
- (3) Устройство смены навесного оборудования
- (4) Оставайтесь в кабине оператора
- (5) Система под давлением
- (6) Опасность механической травмы
- (7) Топливо под высоким давлением
- (8) Пуск от внешнего источника питания
- (9) Accumulator (гидроаккумулятор)
- (9A) Цилиндр высокого давления
- (10) Конструкция защиты при опрокидывании / защиты от падающих предметов (Rollover Protective Structure, ROPS/Falling Object Protective, FOPS)
- (11) Опора кабины
- (12) Не перевозить пассажиров.
- (13) Система связи Product Link
- (14) Аэрозольное средство облегчения пуска двигателя
- (15) Ремень безопасности
- (16) Подпорка подъемных рычагов погрузчика

Не включать! (1)

Эта предупреждающая наклейка расположена в кабине на левой задней стойке конструкции ROPS.

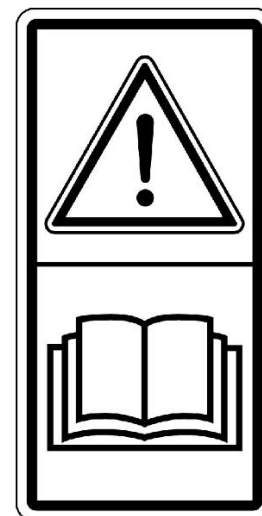


Рисунок 2

g01379128

⚠ Предупреждение

Прочитайте и усвойте инструкции и предупреждения, содержащиеся в руководствах по эксплуатации и техническому обслуживанию. Свяжитесь с любым дилером компании Caterpillar по вопросу приобретения запасных частей. Ответственность за надлежащий уход и техническое обслуживание лежит на вас.

Будьте внимательны! Ознакомьтесь с условиями работы. Замечайте и избегайте все опасные места и препятствия. Следите за тем, чтобы во время работы рядом не было посторонних людей.

Пристегните ремень безопасности и опустите подлокотники.

Убедитесь в том, что все органы управления установлены в нейтральное положение, и запустите двигатель.

Снимите машину со стояночного тормоза.

Органы управления машиной приведены в готовность.

Несоблюдение инструкций или игнорирование предупреждений об опасности может привести к травме или несчастному случаю со смертельным исходом.

Не включать (1) (двигатель)

Такой же знак расположен на двигателе.



Рисунок 3

g01370904

Предупреждение

Прочитайте и усвойте инструкции и предупреждения, содержащиеся в руководствах по эксплуатации и техническому обслуживанию. Свяжитесь с любым дилером компании Caterpillar по вопросу приобретения запасных частей. Ответственность за надлежащий уход и техническое обслуживание лежит на вас.

Будьте внимательны! Ознакомьтесь с условиями работы. Замечайте и избегайте все опасные места и препятствия. Следите за тем, чтобы во время работы рядом не было посторонних людей.

Пристегните ремень безопасности и опустите подлокотники.

Убедитесь в том, что все органы управления установлены в нейтральное положение, и запустите двигатель.

Снимите машину со стояночного тормоза.

Органы управления машиной приведены в готовность.

Несоблюдение инструкций или игнорирование предупреждений об опасности может привести к травме или несчастному случаю со смертельным исходом.

Подлокотники (2)

Эта предупреждающая табличка расположена в кабине на консоли левого джойстика.

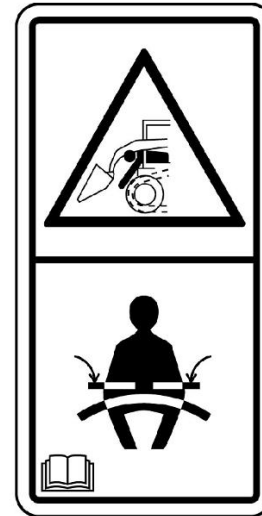


Рисунок 4

g01427454

Предупреждение

Опасность придавливания/выброса! Может привести к серьезной травме или гибели.

Всегда пристегивайте ремень безопасности и опускайте вниз подлокотники во время работы на машине. Читайте Руководство по эксплуатации и техническому обслуживанию.

Устройство смены навесного оборудования (3)

Эта предупреждающая табличка расположена в кабине на верхней левой панели переключателей.

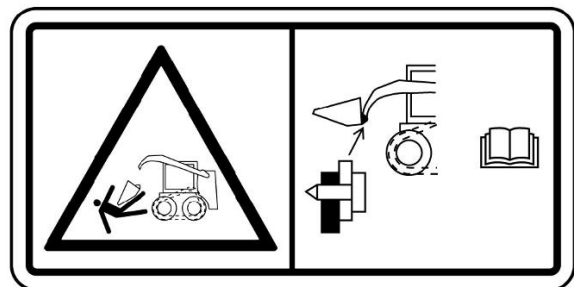


Рисунок 5

g01427447

⚠ Предупреждение

Неверное крепление рабочего орудия может привести к несчастному случаю, в том числе и со смертельным исходом.

Не разрешается эксплуатировать машину, не убедившись, что пальцы устройства присоединения рабочих орудий полностью встали на свое место. Эксплуатируйте машину в соответствии с порядком, описанном в Руководстве по эксплуатации и техническому обслуживанию.

Порядок присоединения навесного оборудования с помощью устройства присоединения см. в разделе Руководства по эксплуатации и техническому обслуживанию, "Эксплуатация устройства присоединения навесного оборудования".

Оставайтесь внутри рабочего места оператора (4)

Эта предупреждающая табличка расположена в кабине на верхней левой панели переключателей.

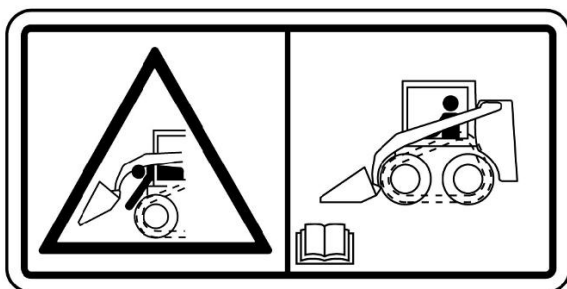


Рисунок 6

g01427449

⚠ Предупреждение

При эксплуатации погрузчика находитесь в кабине.

Следите за тем, чтобы руки и ноги постоянно находились в пределах кабины.

Несоблюдение инструкций и предостережений может привести к травме вплоть до смертельного исхода.

Система под давлением (5)

Эта предупреждающая табличка расположена на радиаторе рядом с его крышкой.



Рисунок 7

g01378799

⚠ Предупреждение

Система находится под давлением: горячая охлаждающая жидкость может стать причиной сильного ожога. Перед снятием крышки радиатора остановите двигатель и дайте радиатору остыть. После этого медленно ослабьте крышку для сброса давления.

Опасность защемления (6)

Эта предупреждающая табличка расположена на рычажном механизме подъемных рычагов, если машина оснащена механизмом вертикального подъема.



Рисунок 8

g01378775

⚠ Предупреждение

При эксплуатации машины в этой зоне не может поместиться человек. Это создает опасность тяжелых механических травм, в том числе и со смертельным исходом. Не приближайтесь к рабочему орудию во время его эксплуатации.

Топливо под высоким давлением (7)

Эта предупреждающая табличка расположена внутри моторного отсека на двигателе на общих нагнетательных топливопроводах или возле них.



Рисунок 9

g01381180

⚠ Предупреждение

Топливо под высоким давлением может проникнуть под кожу и стать причиной ожога. Струя топлива под высоким давлением может создать опасность пожара. Невыполнение этих требований по осмотру и техническому обслуживанию может привести к травме, вплоть до смертельного исхода.

Запуск от внешнего источника (8)

Эта предупреждающая табличка расположена возле аккумуляторной батареи на внутренней поверхности моторного отсека.

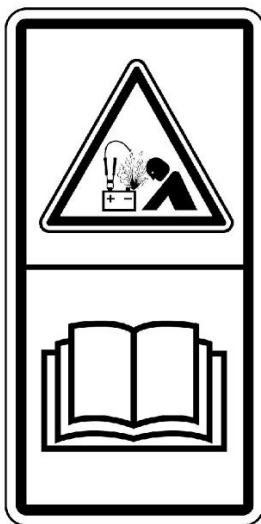


Рисунок 10

g01409730

⚠ Предупреждение

Неверное соединение пусковых соединительных кабелей может привести к взрыву и несчастному случаю. Аккумуляторные батареи могут находиться в отдельных отсеках; при использовании соединительных кабелей всегда присоединяйте положительный (+) кабель к положительной (+) клемме аккумуляторной батареи, соединенной с катушкой стартера, а отрицательный (-) соединительный кабель - к блоку двигателя или к раме машины.

Гидроаккумулятор (9)

Эта предупреждающая табличка расположена за кабиной возле гидроаккумулятора. Если машина оснащена системой регулирования плавности хода, в этом месте находится дополнительный гидроаккумулятор.

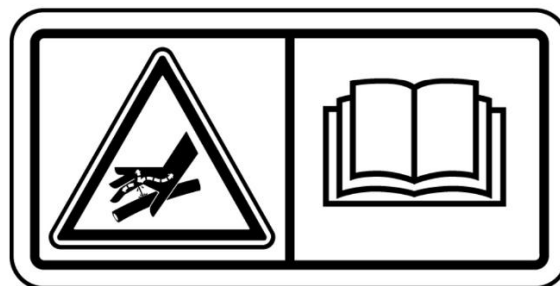


Рисунок 11

g01371642

⚠ Предупреждение

Система под давлением!

Гидроаккумуляторы содержат газ и масло под высоким давлением. НЕ отсоединяйте трубопроводы и не разбирайте компоненты гидроаккумулятора под давлением. Прежде чем обслуживать или утилизировать гидроаккумулятор или его компоненты, необходимо полностью сбросить давление предварительной зарядки гидроаккумулятора.

Несоблюдение инструкций и предупреждений может привести к получению травмы или смерти.

Для перезарядки гидроаккумуляторов используйте только сухой азот. Обратитесь к своему дилеру Cat для получения подробной информации и приобретения специального оборудования для обслуживания и зарядки гидроаккумуляторов.

Цилиндр высокого давления (9A)

Эта предупреждающая табличка расположена на ходовой части под съемной панелью. (только на гусеничных мини-погрузчиках CTL).

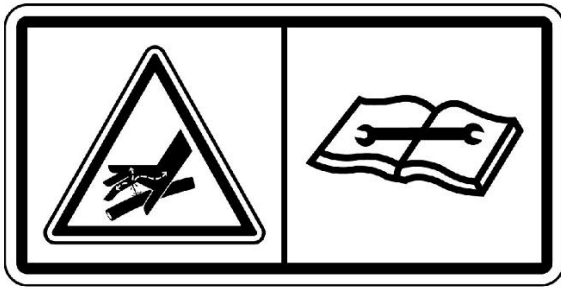


Рисунок 12

g01372252

⚠ Предупреждение

Смазка, находящаяся под высоким давлением, может стать причиной травм.

Регулирующий цилиндр для гусеничной ленты находится под высоким гидравлическим давлением. Смазка под высоким давлением может нанести травмы.

Запрещается проводить визуальную проверку регулирующего цилиндра на предмет обнаружения утечек смазки, если клапан открыт. Проводите визуальный осмотр при ослабленном натяжении гусеничной ленты.

Дополнительную информацию см. в Руководстве по эксплуатации и техническому обслуживанию, "Гусеничная лента - осмотр и регулировка (ослабление натяжения гусеничной ленты)".

Конструкция ROPS/FOPS (10)

Предупреждающая табличка "Не сверлить / Не варить" расположена в кабине на левой задней стойке конструкции ROPS. Сертификационная наклейка конструкции ROPS расположена в кабине на правой задней стойке конструкции ROPS.



Рисунок 13

g01212168

⚠ Предупреждение

Механические повреждения, опрокидывание, модификация, доработка, неправильный ремонт могут ухудшить защитные свойства этой конструкции, что делает недействительным данный сертификат. Не производите сварку на конструкции и не сверлите в ней отверстия. Для сохранения действия сертификата получите консультацию у дилера компании Caterpillar относительно ограничений, действующих в отношении этой конструкции.

Эта машина была сертифицирована по стандартам, указанным на сертификационной табличке. Максимальная масса машины, которая указана с учетом веса оператора и навесного оборудования без полезной нагрузки, не должна превышать значение, указанное на сертификационной наклейке.

Опора кабины (11)

Эта предупреждающая табличка расположена снаружи кабины с правой стороны возле замка опоры кабины.

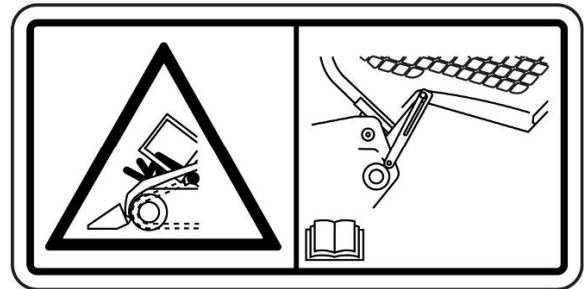


Рисунок 14

g02708397

⚠ Предупреждение

Не спускайтесь под кабину, если в ней кто-то находится или если она не заблокирована при помощи опорного рычага.

Несоблюдение этих указаний может стать причиной несчастного случая, в том числе и со смертельным исходом.

Не перевозить пассажиров (12)

Эта предупреждающая табличка расположена в кабине на верхней правой панели переключателей.

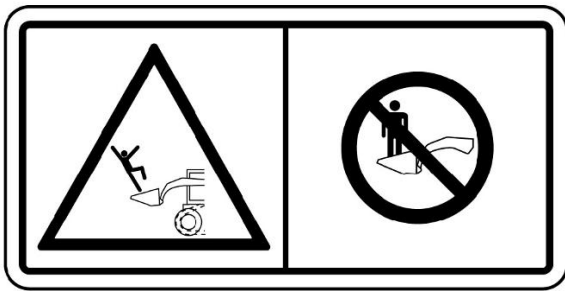


Рисунок 15

g01427444

⚠ Предупреждение

Не допускайте на машину посторонних.

Не используйте рабочее орудие в качестве рабочей платформы.

Несоблюдение приведенных указаний и предупреждений может стать причиной несчастного случая, в том числе и со смертельным исходом.

Система Product Link (при наличии) (13)

Эта предупреждающая табличка расположена в кабине на правом окне.

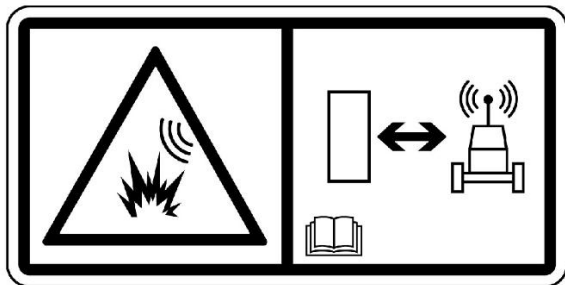


Рисунок 16

g01370917

⚠ Предупреждение

Эта машина оснащена устройством связи Caterpillar Product Link. Если используются электрические детонаторы, это устройство связи должно быть деактивировано в пределах 12 м (40 футов) от места взрыва для спутниковых систем и в пределах 3 м (10 футов) от места взрыва для систем сотовой связи или в пределах расстояния, определяемого согласно применимым законодательным требованиям. Невыполнение данного условия может создать препятствия для проведения взрывных работ и стать причиной тяжелых увечий или смерти.

В тех случаях, если тип модуля Product Link Module не может быть установлен, Caterpillar рекомендует отключать устройство на расстоянии не меньше 12 м (40 футов) от периметра взрывных работ.

Аэрозольное средство облегчения пуска двигателя (14)

Эта предупреждающая табличка расположена на боковой поверхности корпуса воздухоочистителя или внутри моторного отсека на стенке рамы рядом с воздухоочистителем.



Рисунок 17

g01372254

⚠ Предупреждение

Запрещается использовать эфир. Данная машина оснащена запальными свечами. Использование эфира может привести к взрывам или возгораниям, которые могут стать причиной травмы или гибели. Прочтите и соблюдайте порядок пуска двигателя, приведенный в Руководстве по эксплуатации и техническому обслуживанию.

Ремень безопасности (15)

Эта предупреждающая табличка расположена в кабине на панели правого джойстика.

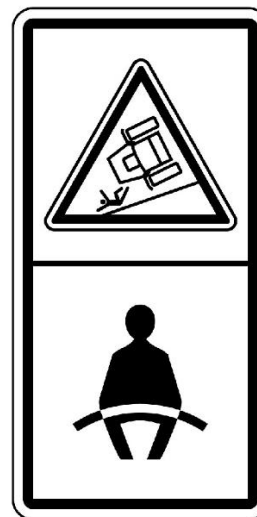


Рисунок 18

g01371636

⚠ Предупреждение

Необходимо пристегивать ремень безопасности при эксплуатации машины для предотвращения серьезной травмы вплоть до смертельного исхода в случае аварии или опрокидывания машины. Отсутствие ремня безопасности на операторе при работе машины может привести к получению серьезной травмы вплоть до смертельного исхода.

См. Руководство по эксплуатации и техническому обслуживанию, "Ремень безопасности", где приведены дополнительные сведения.

Подпорка подъемных рычагов погрузчика (16)

Эта предупреждающая табличка расположена на подпорке подъемных рычагов погрузчика.

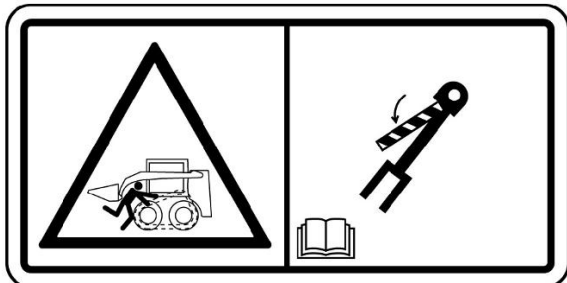


Рисунок 19

g01427443

⚠ Предупреждение

Не разрешается работать под поднятыми стрелами, если они не зафиксированы подпоркой.

Несоблюдение данных указаний может стать причиной несчастного случая, в том числе и со смертельным исходом.

Информацию о порядке эксплуатации см. в разделе Руководства по эксплуатации и техническому обслуживанию, "Работа с подпоркой стрел погрузчика".

Навесное оборудование

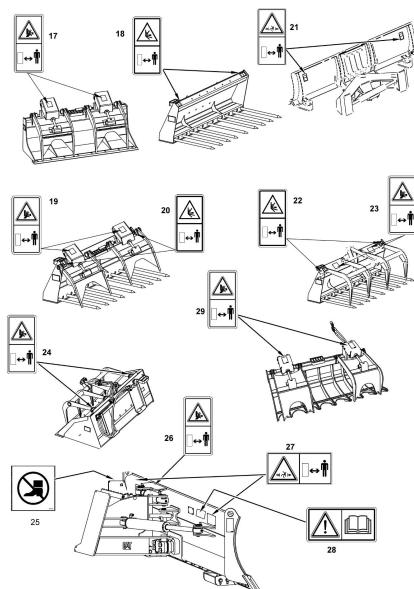


Рисунок 20

g02616220

Навесное оборудование

⚠ Предупреждение

Запрещается эксплуатировать или работать на данном рабочем орудии лицам, не изучившим указания и предупреждения Руководств по эксплуатации и техническому обслуживанию как самого рабочего орудия, так и базовой машины.

Несоблюдение указаний или пренебрежение предупреждениями может привести к травме или гибели персонала.

Для заказа новых экземпляров Руководств обращайтесь к дилеру компании Caterpillar. Забота о безопасности - Ваша обязанность.

Промышленный грейферный ковш (17)

Эти предупреждающие таблички расположены сверху на ограждениях гидроцилиндров грейферного механизма.



Рисунок 21

g01378775

⚠ Предупреждение

При эксплуатации машины в этой зоне не может поместиться человек. Это создает опасность тяжелых механических травм, в том числе и со смертельным исходом. Не приближайтесь к рабочему орудю во время его эксплуатации.

Универсальный вилочный захват (18)

Эти предупреждающие таблички расположены сверху на подвеске вилок.



Рисунок 22

g01389170

⚠ Предупреждение

При эксплуатации машины в этой зоне не может поместиться человек. Это создает опасность тяжелых механических травм, в том числе и со смертельным исходом. Не приближайтесь к рабочему инструменту во время его эксплуатации.

Промышленный грейферный вилочный захват (19)

Эти предупреждающие таблички расположены на ограждениях гидроцилиндров грейферного механизма.



Рисунок 23

g01378775

⚠ Предупреждение

При эксплуатации машины в этой зоне не может поместиться человек. Это создает опасность тяжелых механических травм, в том числе и со смертельным исходом. Не приближайтесь к рабочему инструменту во время его эксплуатации.

Промышленный грейферный вилочный захват (20)

Эти предупреждающие таблички расположены сверху на подвеске вил.



Рисунок 24

g01389170

⚠ Предупреждение

При эксплуатации машины в этой зоне не может поместиться человек. Это создает опасность тяжелых механических травм, в том числе и со смертельным исходом. Не приближайтесь к рабочему инструменту во время его эксплуатации.

Поворотный отвал (21)

Эти предупреждающие таблички расположены на обратной стороне отвала.

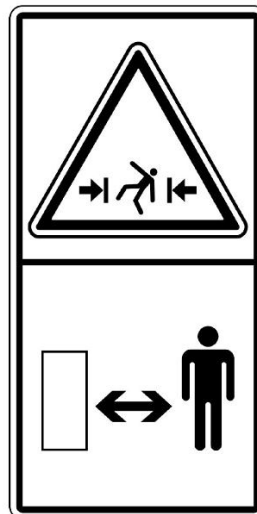


Рисунок 25

g01377717

⚠ Предупреждение

При эксплуатации машины в этой зоне не может поместиться человек. Это создает опасность тяжелых механических травм, в том числе и со смертельным исходом. Не приближайтесь к рабочему орудию во время его эксплуатации.

Универсальный грейферный вилочный захват (22)

Эти предупреждающие таблички расположены сверху на подвеске вил.



Рисунок 26

g01389170

⚠ Предупреждение

При эксплуатации машины в этой зоне не может поместиться человек. Это создает опасность тяжелых механических травм, в том числе и со смертельным исходом. Не приближайтесь к рабочему орудию во время его эксплуатации.

Универсальный грейферный вилочный захват (23)

Эти предупреждающие таблички расположены сверху на раме грейферного механизма.



Рисунок 27

g01378775

⚠ Предупреждение

При эксплуатации машины в этой зоне не может поместиться человек. Это создает опасность тяжелых механических травм, в том числе и со смертельным исходом. Не приближайтесь к рабочему орудию во время его эксплуатации.

Универсальный грейферный ковш (24)

Эти предупреждающие таблички расположены сверху на раме грейферного механизма.



Рисунок 28

g01378775

⚠ Предупреждение

При эксплуатации машины в этой зоне не может поместиться человек. Это создает опасность тяжелых механических травм, в том числе и со смертельным исходом. Не приближайтесь к рабочему орудию во время его эксплуатации.

Бульдозерный отвал (25)

Эта предупреждающая табличка расположена сверху на бульдозерном отвале.



Рисунок 29

g00946617

⚠ Предупреждение

Опасность падения - Поверхность покрыта слоем масла и скользкая. Не становитесь на цилиндры. Падение может стать причиной серьезной травмы со смертельным исходом.

Бульдозерный отвал (26)

Эта предупреждающая табличка расположена сверху на бульдозерном отвале.



Рисунок 30

g01378775

⚠ Предупреждение

При эксплуатации машины в этой зоне не может поместиться человек. Это создает опасность тяжелых механических травм, в том числе и со смертельным исходом. Не приближайтесь к рабочему орудию во время его эксплуатации.

Бульдозерный отвал (27)

Эти предупреждающие таблички расположены на обратной стороне отвала.

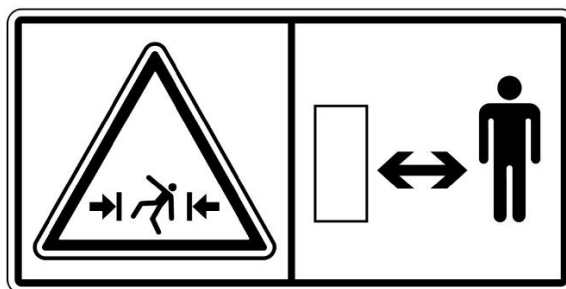


Рисунок 31

g01371644

⚠ Предупреждение

При эксплуатации машины в этой зоне не может поместиться человек. Это создает опасность тяжелых механических травм, в том числе и со смертельным исходом. Не приближайтесь к рабочему орудию во время его эксплуатации.

Бульдозерный отвал (28)

Эта предупреждающая табличка расположена справа на обратной стороне отвала.



Рисунок 32

g01370904

⚠ Предупреждение

Прежде чем приступить к работе с этой машиной, изучите и уясните инструкции и предупреждения, изложенные в соответствующих руководствах по эксплуатации и техническому обслуживанию и руководствах по обслуживанию. Несоблюдение этих указаний и предупреждений может стать причиной травмы или привести к гибели. Ваша безопасность зависит от вас.

Грейферные грабли (29)

Эти предупреждающие таблички расположены сверху на раме грейферного механизма.



Рисунок 33

g01378775

⚠ Предупреждение

При эксплуатации машины в этой зоне не может поместиться человек. Это создает опасность тяжелых механических травм, в том числе и со смертельным исходом. Не приближайтесь к рабочему инструменту во время его эксплуатации.

Дополнительные предупреждения

Руководство по эксплуатации и техническому обслуживанию SEBU9084

i07445619

На данной машине имеется несколько специальных предупреждающих знаков. В данном разделе рассматривается точное месторасположение этих знаков и приводится их описание. Ознакомьтесь со всеми знаками.

Проследите, чтобы все таблички были разборчивыми. Очищайте или заменяйте неразборчивые предупреждающие знаки. При неразборчивом изображении иллюстрации следует заменить. Для очистки предупреждающих знаков пользуйтесь тканью, смоченной мыльной водой. Не используйте растворители, бензин или другие едкие химикаты для очистки предупреждающих знаков. Растворители, бензин или едкие химикаты могут ослабить клей, которым крепится предупреждающий знак. При размягчении клея предупреждающий знак может отклеиться.

Замените поврежденные и установите недостающие предупреждающие знаки. Если предупреждающий знак закреплен на заменяемой части двигателя, установите его на новую часть. Новые предупреждающие знаки можно приобрести у любого дилера Cat .

Запасной выход

Эта предупреждающая табличка расположена в кабине на стекле окна.

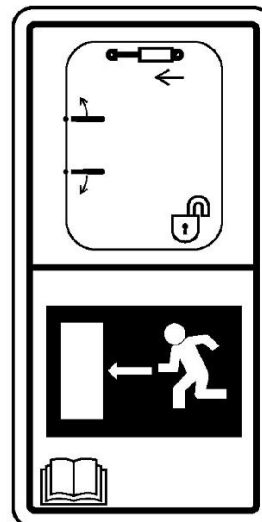


Рисунок 1

g01260324

Основным запасным выходом служит заднее окно. Однако при необходимости также можно использовать переднюю дверь. Подробные инструкции см. в разделе руководства по эксплуатации и техническому обслуживанию, "Запасной выход" .

Система кондиционирования воздуха (при наличии)

Эта предупреждающая табличка крепится к линии системы кондиционирования воздуха под кабиной возле сервисного отверстия.

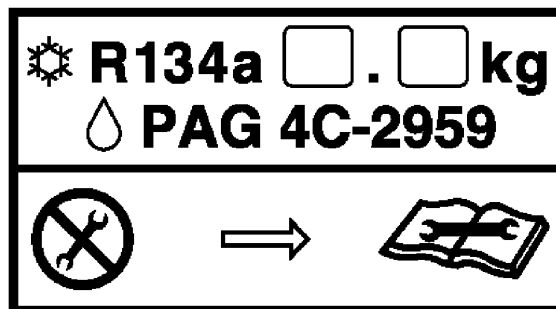


Рисунок 2

g00990500

Перед техническим обслуживанием кондиционера воздуха изучите соответствующий раздел Руководства по техническому обслуживанию.

Хладагент системы кондиционирования воздуха (при наличии)

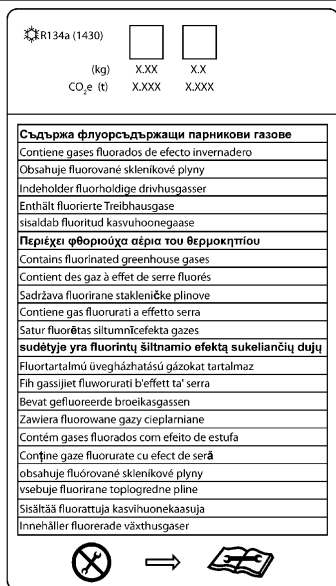


Рисунок 3

g06156136

Данная предупреждающая табличка (при наличии) расположена под кабиной, рядом с отверстиями для заправки системы кондиционирования воздуха.

Не выполняйте обслуживание системы кондиционирования воздуха с нарушением процедур обслуживания и ремонта, описанных в руководстве по техническому обслуживанию.

R134a - это фторсодержащий газ, вызывающий парниковый эффект (потенциал глобального потепления = 1430). "CO2e" - это эквивалент по CO2. Данное изделие содержит хладагент R134a. Количество R134a и CO2e для данного изделия отмечено галочкой. Ниже в таблице указаны значения массы хладагента R134a и эквиваленты CO2e для каждой машины.

Таблица 1

Модель сбыта	Масса	CO2e
246D, 262D, 277D, 279D, 287D, 289D	1,0 кг	1,430 т
226D, 232D, 239D, 249D, 236D, 242D, 257D, 259D, 272D2, 272D2 XHP, 297D2, 297D2 XHP, 299D2, 299D2 XHP	0,81 кг	1,158 т

Не наступать

Эта предупреждающая табличка расположена в местах, в которых запрещено стоять.



Рисунок 4

g01206181

Не наступайте на эти участки. Не стойте на этих участках.

Система Product Link (при наличии)

Эта предупреждающая табличка (при наличии) расположена в кабине на левой стойке.

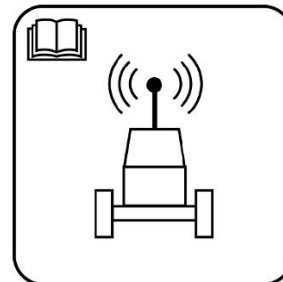


Рисунок 5

g01418953

Гидросистема машины

Гидросистема этой машины залита маслом Cat HYDO Advanced. Следующая табличка расположена возле гидробака.



Рисунок 6

g02096113

Сведения о гидравлическом масле см. в разделе руководства по эксплуатации и техническому обслуживанию, "Вязкость смазочных материалов".

Продувка жидкости DEF (при наличии)

Сигнальная лампа продувки жидкости DEF находится внутри моторного отсека рядом с выключателем "массы" аккумуляторной батареи, на машинах, где необходимо использовать DEF.

Примечание: Если машина не оснащена выключателем "массы" аккумуляторной батареи, эта наклейка не используется.

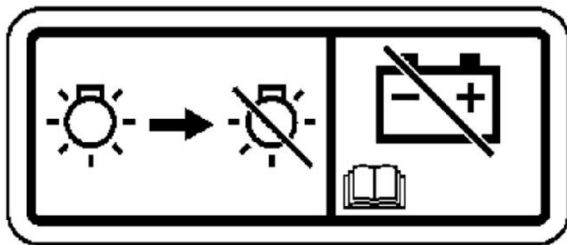


Рисунок 7

g03816765

Уведомление

Для включения переключателя "массы" аккумуляторной батареи дождитесь, пока погаснет индикатор. Ожидание позволит выполнить очистку системы DEF. Очистка предотвращает замерзание жидкости DEF в трубопроводах.

Заполнение жидкости DEF (при наличии)

Наклейка для заполнения жидкости DEF находится на правой стороне машины возле технологического люка для заправки жидкости DEF.

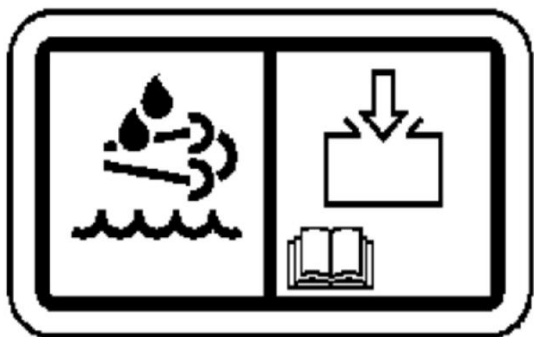


Рисунок 8

g03816783

Только для Японии

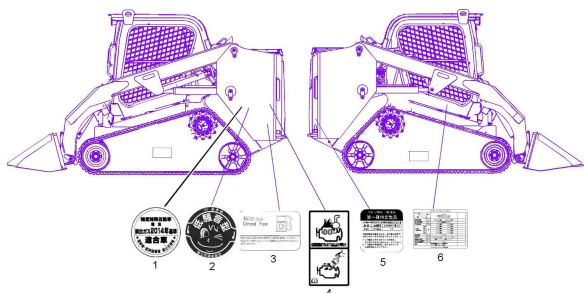


Рисунок 9

g06107681

Выбросы (1)

Эта наклейка расположена с левой стороны машины.



Рисунок 10

g03866756

Сертификация низкого уровня шума (2)

Эта наклейка расположена с левой стороны машины.



Рисунок 11

g03316436

Дизельное топливо (3)

Эта табличка расположена в задней части машины.

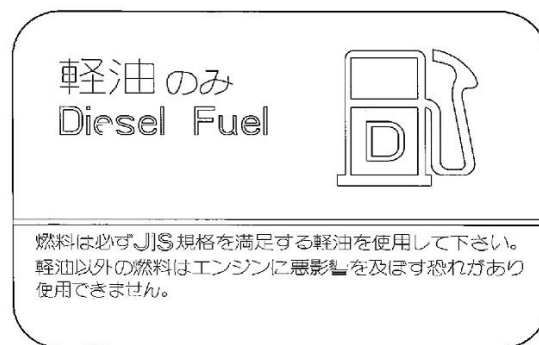


Рисунок 12

g03146321

Очистите двигатель (4)

Эта табличка расположена в задней части машины.



Рисунок 13

g03146323

Утилизируйте хладагент HFC (5)

Эта табличка расположена в задней части машины.

**フロン回収・破壊法
第一種特定製品**

この製品に使用されている冷媒の種類および封入量

種類	冷媒番号	出荷時封入量(kg)
HFC	R134a	1.1

地球環境を保護するため、次の事が法律で決められていますので必ず守ってください。

(1) この製品に封入されている冷媒を、みだりに大気中へ放出しないでください。
(2) この製品の廃棄時は、封入されている冷媒を回収してください。

Рисунок 14

g03351365

Табличка OSHA (6)

Эта предупреждающая табличка расположена в задней части машины.

200X スキッドステアローダ/コンパクトトラックローダ

項目	仕様		X.X m ³ 製品積込用バケット(エッジ付) オープンROPSキャブ付
	単	位	
機械総質量	kg	XXXX (積荷) XXXX (空荷)	
最大積載質量	kg	XXX (転倒質量の X%)	
平均接地圧	kPa	XX (積荷) XX (空荷)	
安定度 (静的安定度)	前後左右	mm	XX (積荷) XX (空荷)
			XX (積荷) XX (空荷)
			XX (積荷) XX (空荷)
			XX (積荷) XX (空荷)
機体質量	kg	XXXX	
定格出力	kW	XX.X(SAE) XX.X(S0)	
最高走行速度	km/h	前進 XX.X 後進 XX.X	
作業半径(最大積載質量時)	kg	XXXX	
備考	-	最大積載質量(SAE)は、作業半径を考慮して算出されています。 この値は、積載質量を指しません。	

キャタピラー・ジャパン 合同会社

Рисунок 15

g06177907

Общие правила техники безопасности

Руководство по эксплуатации и техническому обслуживанию
SEBU8788

i05818954



Рисунок 1

g03253902

Перед началом работ по техническому обслуживанию или ремонту оборудования поместите на пусковой переключатель или органы управления табличку "НЕ ВКЛЮЧАТЬ" или аналогичный предупредительный ярлык. Такие предупредительные ярлыки (Специальная инструкция, RJX88874) можно приобрести у дилера Cat .

Общие правила техники безопасности

Руководство по эксплуатации и техническому обслуживанию
SEBU9168

i07055180

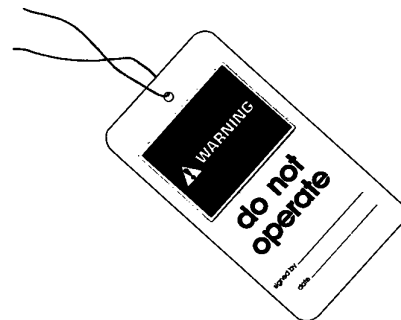


Рисунок 1

Типичный пример

g00104545

Прикрепите к пусковому переключателю двигателя или к органам управления машиной предупреждающую табличку "НЕ ВКЛЮЧАТЬ" или предупредительную табличку аналогичного содержания. Предупреждающую табличку необходимо установить до начала обслуживания или ремонта оборудования. Предупреждающую табличку SRHS7332 можно приобрести у дилера Cat .

⚠ Предупреждение

Невнимательное управление машиной может повлечь за собой потерю контроля над ней. Будьте крайне осторожны при использовании какого-либо орудия на работающей машине. Невнимательное управление машиной может повлечь за собой травму или смерть.

Знайте ширину используемого оборудования для соблюдения необходимых просветов при работе на участке с ограждениями и прочими препятствиями.

Знайте расположение высоковольтных линий электропередач и подземных силовых кабелей. Контакт машины с ними может привести к поражению электротоком с тяжелыми последствиями вплоть до смертельного исхода.

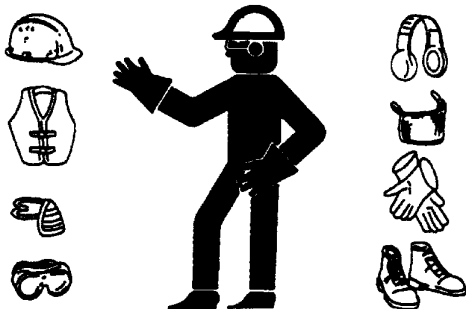


Рисунок 2

g00702020

В зависимости от условий работы используйте каску, защитные очки или другие необходимые средства личной безопасности.

Не носите свободную одежду или украшения, которые могут зацепиться за органы управления и другие части оборудования.

Все защитные ограждения и крышки должны быть надежно закреплены на своих местах на рабочем оборудовании.

Не допускайте скопления посторонних материалов на оборудовании. Удаляйте мусор, масло, рабочие инструменты и другие предметы с платформы, проходов и ступеней.

Закрепляйте все свободно лежащие предметы, например коробки с едой, инструменты и прочие предметы, не являющиеся частью рабочего оборудования.

Изучите ручные сигналы, подаваемые на рабочей площадке, и знайте лиц, уполномоченных подавать такие сигналы. Выполняйте команды, подаваемые только одним человеком.

Запрещается курение при обслуживании системы кондиционирования. Запрещается курение, если в зоне может присутствовать газообразный хладагент. Вдыхание паров, образующихся при контакте газообразного хладагента с пламенем, может привести к травме или смертельно опасному отравлению. Вдыхание газа от хладагента кондиционера через зажженную сигарету может привести к травме или смерти.

Категорически запрещается помещать технические жидкости в стеклянные емкости. Сливать масло необходимо в подходящую емкость.

При удалении жидкостей в отходы соблюдайте все требования действующих нормативных актов.

При работе с мощными растворами соблюдайте осторожность. Сообщайте о необходимости любых ремонтных работ.

Не допускайте к рабочему оборудованию посторонних лиц.

Все виды технического обслуживания выполняйте, установив рабочее оборудование в положение для технического обслуживания, если в Руководстве не указано иное. Порядок установки оборудования в положение для технического обслуживания приведен в Руководстве по эксплуатации и техническому обслуживанию.

Во время техобслуживания выше уровня земли используйте лестницы или подъемники. Используйте имеющиеся на машине точки крепления и одобренные страховочные ремни и тросы.

Сжатый воздух и вода под давлением

Воздух и вода, находящиеся под давлением, могут стать причиной выброса твердых частиц и (или) горячей воды. Выброс твердых частиц и (или) горячей воды может привести к травмам.

При использовании сжатого воздуха и/или воды под давлением для очистки оборудования используйте защитную одежду, защитную обувь и приспособления для защиты глаз. К средствам защиты глаз относятся защитные очки или защитная маска.

Для очистки разрешается применять сжатый воздух под давлением не выше 205 kPa (30 psi), при этом со шланга должен быть снят наконечник и должен использоваться отражатель и средства личной защиты. Максимальное давление воды для очистки не должно превышать 275 kPa (40 psi).

Не направляйте струю воды на электрические разъемы, соединения и компоненты. При использовании воздуха для очистки дайте машине остыть, чтобы уменьшить вероятность возгорания твердых частиц, попадающих на горячие поверхности.

Остаточное давление

В гидросистеме может сохраняться остаточное давление. Сброс остаточного давления может привести к внезапному движению машины или навесного оборудования. Соблюдайте осторожность при отсоединении гидравлических магистралей или штуцеров. Выход масла под высоким давлением может вызвать резкое перемещение шланга. При освобождении высокого давления возможен выброс масла. Проникающее ранение жидкостью под высоким давлением может привести к тяжелой, возможно смертельной, травме.

Поражение струей жидкости под давлением

В гидросистеме длительное время после останова машины может сохраняться остаточное давление. Несоблюдение порядка сброса давления может вызвать выброс гидравлической жидкости, срыв трубных заглушек и прочих подобных предметов с высокой скоростью.

Во избежание травм запрещается снимать какие-либо детали или узлы гидросистемы до полного сброса давления в системе. Во избежание травм запрещается разбирать какие-либо детали или узлы гидросистемы до полного сброса давления. Порядок сброса давления приводится в соответствующих разделах Руководства по техническому обслуживанию.

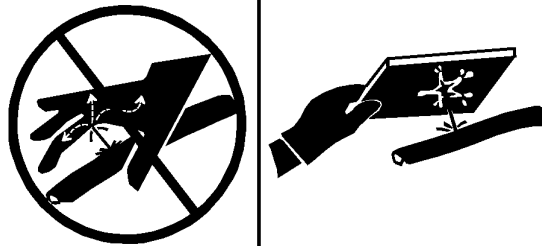


Рисунок 3

g00687600

Всегда используйте дощечку или картонку для проверки узлов машины на предмет утечек. Жидкость, вытекающая под давлением, может проникнуть в ткани тела. Проникающее ранение жидкостью под высоким давлением может привести к тяжелой, возможно смертельной, травме. Струя жидкости, вытекающая через микроотверстие, может причинить тяжелую травму. При попадании жидкости под кожу немедленно обратитесь за медицинской помощью. Необходимо обратиться к врачу, знакомому с такими видами травм.

Предотвращение пролива жидкостей

При осмотре, техническом обслуживании, проверке, регулировке и ремонте машины необходимо соблюдать осторожность, не допуская пролива жидкостей. Перед открыванием отсека или разборкой узла, которые содержат жидкость, будьте готовы собрать жидкость в подходящую емкость.

Для получения информации по указанным ниже вопросам см. специальную публикацию, NENG2500, "Cat dealer Service Tool Catalog" :

- Емкости и оборудование для сбора эксплуатационных жидкостей.
- Емкости и оборудование для хранения рабочих жидкостей.

При удалении жидкостей в отходы соблюдайте все требования действующих нормативных актов.

Вдыхание

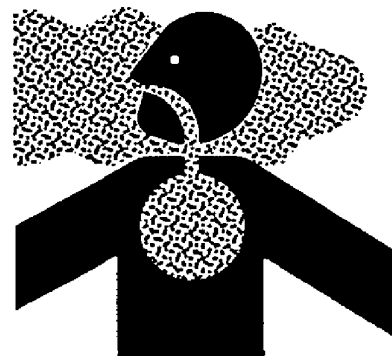


Рисунок 4

g02159053

Выхлопные газы

Соблюдайте осторожность. Выхлопные газы могут быть опасными для здоровья. Запуск двигателя машины в закрытом помещении допускается только при наличии вентиляции.

Сведения об асбесте

Оборудование и запасные части Cat , поставляемые с заводов компании Caterpillar , не содержат асбеста. Компания Caterpillar рекомендует использование только фирменных запчастей торговой марки Cat . При использовании запасных частей, содержащих асбест, и обращении с частицами асбеста необходимо придерживаться следующих общих правил.

Соблюдайте осторожность. Избегайте попадания в дыхательные пути пыли, которая может образоваться при работе с деталями, содержащими асбестоволокно. Вдыхание пыли может представлять опасность для вашего здоровья. Асбест в виде асбестоволокна может входить в состав таких деталей, как тормозные колодки, тормозные ленты, облицовка, диски муфты сцепления и некоторые прокладки. Асбест в таких деталях находится в связанном виде, например, в структуре смолы, или заключен в оболочку каким-либо иным способом. В обычных условиях работа с такими деталями не представляет опасности, если только в результате работы не разлетается пыль, содержащая асбест.

Если в рабочей зоне появилась пыль, которая может содержать асбест, придерживайтесь следующих правил:

- Никогда не используйте для очистки сжатый воздух.
- Не обрабатывайте асбестосодержащие материалы щеткой.
- Не выполняйте шлифование асбестосодержащих материалов.
- Используйте влажный метод уборки при работе с материалами, содержащими асбест.
- Можно использовать также для этих целей пылесос с высокоэффективным фильтром тонкой очистки (HEPA).
- При выполнении постоянных операций по механической обработке обеспечьте вытяжную вентиляцию.

- При отсутствии других способов исключения образования пыли, пользуйтесь соответствующим респиратором.

- Соблюдайте все правила и рекомендации по организации рабочего места. В Соединенных Штатах Америки руководствуйтесь требованиями Управления по технике безопасности и санитарии (OSHA) . Указанные требования OSHA изложены в документе "29 CFR 1910,1001" . В Японии руководствуйтесь требованиями "Предписание по предотвращению ухудшений здоровья, связанных с асбестом" в дополнении к Закону о безопасности и здравоохранении на производстве .

- Соблюдайте нормы и правила охраны окружающей среды при удалении асбестосодержащих материалов в отходы.

- Не находитесь в местах, где в воздухе присутствует асбестовая пыль.

Правильная утилизация отходов

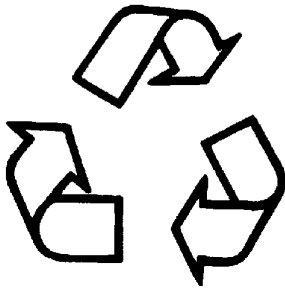


Рисунок 5

g00706404

Удаление отходов с нарушением действующих норм и правил может представлять опасность для окружающей среды. При утилизации жидкостей, способных представлять опасность, соблюдайте все требования действующих нормативных актов.

При сливе эксплуатационных жидкостей используйте только емкости, исключаящие утечку жидкостей. Не сливайте отходы на землю, в канализацию или водоемы.

Предотвращение ушибов и порезов

Руководство по эксплуатации и техническому обслуживанию SEBU9168

i03158382

При выполнении работ под машиной или навесным оборудованием надежно заблокируйте их. Не полагайтесь только на гидроцилиндры - они не всегда могут гарантировать неподвижность оборудования. Навесное оборудование может упасть при смещении какого-либо органа управления или при повреждении гидравлической линии.

Не проводите работ под кабиной, если она не закреплена надлежащим образом.

Не разрешается выполнять регулировки на движущейся машине или при работающем двигателе, если в инструкциях не указано иного.

Не разрешается для пуска двигателя замыкать клеммы электромагнита стартера. Это может привести к внезапному передвижению машины.

Если на машине имеются рычажные механизмы, приводящие в действие рабочее оборудование, следует иметь в виду, что размеры свободного пространства в зоне рычажного механизма при движении оборудования или машины изменяются. Не располагайтесь в зонах, в которых при движении машины или рабочего оборудования возможно внезапное изменение размеров свободного пространства.

Не располагайтесь в зоне вращающихся или движущихся частей машины.

Если для выполнения работ по техническому обслуживанию необходимо снять какие-либо ограждения, по окончании работ установите их на место.

Не располагайте какие-либо предметы в зоне вращения крыльчатки вентилятора. Лопasti вентилятора могут разрезать или с силой отбросить любой предмет или инструмент, попавший в них.

Не используйте перекрученные или расплетенные проволочные тросы. При работах с проволочными тросами пользуйтесь защитными рукавицами.

При сильном ударе по стопорному штифту штифт может вылететь. Вылетевший стопорный штифт может нанести травму находящимся поблизости людям. При выбивании стопорных штифтов убедитесь, что в рабочей зоне нет людей. Во избежание травм глаз при нанесении ударов по стопорным штифтам пользуйтесь защитными очками.

При ударах по различным предметам от них могут отлетать осколки. Перед нанесением удара по предмету убедитесь, что отлетающие осколки не причинят травму.

Предупреждение ожогов

Руководство по эксплуатации и техническому обслуживанию M0091175

i05404266

Не прикасайтесь к деталям работающего двигателя. Перед выполнением любых операций по техническому обслуживанию дайте машине остыть. Перед отсоединением каких-либо линий, фитингов и аналогичных элементов стравите давление в пневмосистеме, масляной, смазочной и топливной системах, а также в системе охлаждения.

Охладитель системы рециркуляции выхлопных газов

Охладитель системы рециркуляции выхлопных газов может содержать небольшое количество серной кислоты. Использование топлива с содержанием серы более 15 частей на миллион приводит к увеличению образования серной кислоты. При обслуживании двигателя серная кислота из охладителя системы рециркуляции выхлопных газов может вылиться. Серная кислота при контакте прожигает одежду и вызывает ожег глаз и кожи. Всегда используйте защитные очки, резиновые перчатки и защитную одежду, если возможен контакт с жидкостями, которые могут пролиться из охладителя системы рециркуляции выхлопных газов. При попадании жидкости в глаза немедленно промойте их водой и обратитесь за медицинской помощью.

Информация по охлаждающей жидкости

При рабочей температуре двигателя охлаждающая жидкость нагрета до высокой температуры. Кроме того, охлаждающая жидкость находится под давлением. Радиатор и все трубопроводы, ведущие к обогревателям или двигателю, содержат горячую охлаждающую жидкость.

Любой контакт с горячей охлаждающей жидкостью или паром может вызвать серьезные ожоги. Прежде чем приступить к сливу охлаждающей жидкости, дождитесь, пока компоненты системы охлаждения достаточно остынут.

Проверяйте уровень охлаждающей жидкости только после останова двигателя.

Перед снятием крышки наливной горловины убедитесь в том, что она остыла. Крышка наливной горловины должна остыть до такой степени, когда ее можно снять голй рукой. Снимая крышку наливной горловины, отворачивайте ее медленно, чтобы сбросить давление в системе охлаждения.

Кондиционирующая присадка к охлаждающей жидкости содержит щелочь. Контакт со щелочью может стать причиной химического ожога. Избегайте попадания щелочи на кожу, в глаза и рот.

Масла

Горячие масла и нагретые детали могут стать причиной ожогов. Избегайте попадания на кожу горячего масла. Избегайте контакта кожи с горячими элементами системы.

Снимайте крышку наливной горловины гидробака только после останова двигателя. Крышка наливной горловины должна остыть до такой степени, когда ее можно снять голй рукой. Съем крышки наливной горловины гидробака производите в соответствии с указаниями, изложенными в настоящем Руководстве.

Аккумуляторные батареи

Электролит является кислотой. Контакт с электролитом может стать причиной химического ожога. Не допускайте попадания электролита в глаза и на кожу. При проведении технического обслуживания аккумуляторов всегда пользуйтесь защитными очками. Мойте руки после прикосновений к аккумуляторам и зажимам. При работе рекомендуется использовать перчатки.

Предотвращение пожаров и взрывов

Руководство по эксплуатации и техническому обслуживанию
SEBU9316

i06225559



Рисунок 1

g00704000

Регенерация

При регенерации температура выхлопного газа возрастает. Следуйте правилам пожарной безопасности и при необходимости отключайте функцию регенерации (при наличии).

Общая информация

Все виды топлива, большая часть смазочных материалов, а также некоторые охлаждающие жидкости огнеопасны.

Для снижения риска возникновения пожара или взрыва компания Cat рекомендует выполнять следующие действия.

Всегда выполняйте осмотр машины; это поможет выявить возможные источники возникновения пожара. Запрещается эксплуатация машины при наличии пожарной опасности. По вопросам технического обслуживания обращайтесь к дилеру компании Caterpillar .

Ознакомьтесь с правилами использования основного и запасного выходов машины. См. раздел Руководства по эксплуатации и техническому обслуживанию, "Запасный выход" .

Запрещается эксплуатация машины при наличии утечек жидкостей. Перед дальнейшей эксплуатацией машины необходимо устранить утечки и очистить следы жидкостей. Утечка или пролив жидкостей на горячие поверхности или на элементы электрической системы может привести к пожару. Пожар может повлечь за собой несчастный случай, в том числе и со смертельным исходом.

Удалите воспламеняющиеся материалы, такие как листья, ветки, бумага, мусор и т. д. Эти предметы могут скапливаться в моторном отсеке или вокруг других горячих поверхностей и деталей машины.

Следите за тем, чтобы двери доступа к основным узлам машины были закрыты и исправны, в целях обеспечения возможности использования противопожарного оборудования при возникновении возгорания.

Убирайте все скапливающиеся огнеопасные материалы, такие как топливо, масло и мусор, с машины.

Запрещается эксплуатировать машину вблизи открытого пламени.

Работайте с установленными экранами. Экраны выхлопной системы (при наличии), предотвращают попадание струй топлива или масла на горячие элементы выхлопной системы в случае повреждения трубопровода, шланга или уплотнения. Защитные экраны системы выпуска должны быть установлены надлежащим образом.

Не проводите сварочные работы и газовую резку над баками и трубопроводами, содержащими воспламеняющиеся жидкости и материалы. Очищайте и продувайте трубопроводы и баки. Перед выполнением сварочных работ или газопламенной резки промойте и очистите трубопроводы и баки негорючим растворителем. Убедитесь, что компоненты заземлены надлежащим образом, в целях предотвращения нежелательных разрядов.

Пыль, образующаяся при ремонте неметаллических капотов и крыльев, может быть огне- и взрывоопасной. Ремонт таких компонентов машины производите в хорошо проветриваемых местах вдали от открытого огня и мест образования искр. Используйте подходящие средства индивидуальной защиты (СИЗ).

Проверьте все трубопроводы и шланги на наличие признаков износа или повреждений. Замените поврежденные трубопроводы и шланги. Трубопроводы и шланги должны иметь надежную опору и быть закреплены хомутами. Затяните все соединения с рекомендуемым моментом затяжки. Повреждение защитных крышек и изоляции может стать причиной возгорания.

Храните топливо и смазочные материалы в маркированных емкостях в недоступных для посторонних лиц местах. Храните промасленную ветошь и все огнеопасные материалы в защитных контейнерах. Запрещается курить в местах хранения огнеопасных материалов.

При заправке машины топливом соблюдайте осторожность. Запрещается курить при выполнении работ по заправке машины топливом. Не разрешается заправлять машину топливом вблизи открытого огня и мест образования искр. Во время заправки топливом запрещается использовать мобильные телефоны и другие электронные устройства. Перед началом заправки топливом заглушите двигатель. Заправку топливом производите вне помещений. Тщательно очистите все пролитое топливо.

При заправке топливом примите меры для защиты от статического разряда. Дизельное топливо со сверхнизким содержанием серы (ULSD) имеет повышенный риск воспламенения от статического разряда по сравнению с топливом с более высоким содержанием серы. Пожар или взрыв могут привести к серьезным травмам или гибели. Обратитесь к вашему поставщику топлива и топливной системы, чтобы убедиться в том, что система подачи топлива соответствует требованиям стандартов в отношении надлежащего заземления и соединения компонентов.

Не храните легковоспламеняющиеся жидкости в кабине оператора.

Аккумуляторная батарея и кабели аккумуляторной батареи



Рисунок 3

g03839133

Компания Cat рекомендует соблюдать следующие условия для снижения опасности возгорания и взрыва, связанной с аккумуляторной батареей.

Не эксплуатируйте машину, если кабели аккумуляторной батареи и связанные с ней детали изношены или повреждены. По вопросам технического обслуживания обращайтесь к дилеру компании Caterpillar .

Соблюдайте инструкции по безопасности при запуске двигателя с помощью кабеля для запуска от внешнего источника. Неправильное подключение пусковых соединительных кабелей может привести к взрыву и нанести травмы персоналу. Точные инструкции см. в Руководстве по эксплуатации и техническому обслуживанию, "Пуск двигателя с применением пусковых соединительных кабелей" .



Рисунок 2

g03839130

Не заряжайте замерзшую аккумуляторную батарею. Это может привести к взрыву.

Газы, выходящие из аккумуляторной батареи, могут взорваться. Не допускайте контакта открытого пламени или искр с верхней частью аккумуляторной батареи. Запрещается курить в местах зарядки аккумуляторных батарей. Запрещается использовать мобильные телефоны и другие электронные устройства в месте зарядки аккумуляторных батарей.

Не проверяйте заряд аккумуляторной батареи, замыкая контакты металлическим предметом. Для проверки заряда батареи используйте вольтметр.

Ежедневно осматривайте кабели аккумуляторной батареи там, где они видны. Проверяйте кабели, зажимы, накладки и другой крепеж на наличие повреждений. Замените все поврежденные детали. Проверяйте на предмет наличия признаков следующих повреждений, которые возникают со временем вследствие использования и внешних факторов:

- "Размочаливание"
- истирания;
- Наличие трещин
- Выцветание
- Порезы изоляции кабелей
- Замасливание
- Коррозия клемм, повреждение клемм и их расшатанность

Замените поврежденные кабели (и) и связанные с ними детали. Удаляйте все загрязнения, которые могут вызвать неисправность изоляции или износ и повреждение связанного компонента. Убедитесь, что все компоненты установлены надлежащим образом.

Оголенный провод из кабеля аккумуляторной батареи может вызвать короткое замыкание на "массу", если он коснется заземленной поверхности. При коротком замыкании кабеля аккумуляторной батареи происходит нагрев от тока аккумуляторной батареи, и возникает угроза возгорания.

Оголенный провод из кабеля заземления между аккумуляторной батареей и выключателем "массы" может вызвать обход выключателя "массы", если оголенный провод коснется заземленной поверхности. Это может снизить безопасность при обслуживании машины. Ремонтуйте или заменяйте компоненты перед обслуживанием машины.

Предупреждение

Пожар на машине может повлечь за собой несчастный случай, в том числе и со смертельным исходом. Оголенные кабели аккумуляторной батареи, соприкасающиеся с заземленным соединением, могут стать причиной пожара. Замените кабели и соответствующие детали, если на них имеются признаки износа или повреждения. Свяжитесь со своим дилером Cat .

Проводка

Ежедневно проверяйте электрические провода. Если обнаружен какой-либо из приведенных ниже признаков, замените детали перед эксплуатацией машины.

- "Размочаливание"
- Признаки истирания или износа
- Наличие трещин
- Выцветание
- Порезы изоляции
- Другие повреждения

Убедитесь, что все зажимы, защитные устройства, ограждения и хомуты установлены надлежащим образом. Это поможет предотвратить вибрацию, трение одной детали о другую и перегревание во время работы двигателя.

Необходимо избегать крепления электропроводки к шлангам и трубкам, содержащим легковоспламеняющиеся или горючие жидкости.

По вопросам проведения ремонта и приобретения запасных частей обращайтесь к дилерам Cat .

Очищайте проводку и электрические соединения от мусора.

Трубопроводы, патрубки и шланги

Запрещается изгибать трубопроводы, находящиеся под высоким давлением. Запрещается стучать по трубопроводам высокого давления. Не разрешается устанавливать деформированные трубопроводы или шланги. Используйте соответствующие фиксирующие гаечные ключи для затяжки всех соединений рекомендуемым моментом.

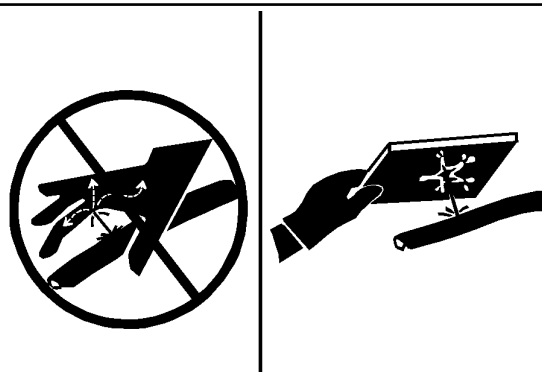


Рисунок 4

g00687600

При проверке трубопроводов, патрубков и шлангов соблюдайте осторожность. Используйте средства индивидуальной защиты (СИЗ) при проверке на утечки. Всегда используйте дощечку или картонку для проверки узлов машины на предмет утечек. Жидкость, вытекающая под давлением, может проникнуть в ткани тела. Проникающее ранение жидкостью под высоким давлением может привести к тяжелой, возможно смертельной, травме. Струя жидкости, вытекающая через микротверстие, может причинить тяжелую травму. При попадании жидкости под кожу немедленно обратитесь за медицинской помощью. Необходимо обратиться к врачу, знакомому с такими видами травм.

Заменяйте соответствующие детали в случаях:

- Повреждение или потеря герметичности концевых соединений.
- Истирание или порезы внешней оболочки.
- Оголение проводов.
- Набухание или раздувание наружного покрытия.
- Перекручивание гибкой части шланга.
- Оголение армирования проводов.
- Смещение концевых соединений.

Убедитесь в надлежащей установке всех хомутов, ограждений и теплоизоляционных экранов. Это поможет предотвратить вибрацию, трение одной детали о другую, перегревание и отказ трубопроводов, шлангов и трубок при эксплуатации машины.

Запрещается эксплуатация машины при наличии пожарной опасности. Отремонтируйте все корродированные, поврежденные и плохо закрепленные трубопроводы. Утечки могут послужить причиной возгорания. По вопросам проведения ремонта и приобретения запасных частей обращайтесь к дилерам Cat . Используйте фирменные детали Cat или эквивалентные им по предельным параметрам давления и температуры.

Эфир

Эфир (при наличии) обычно используется в низкотемпературных условиях. Эфир представляет собой токсичный и горючий продукт.

Используйте только одобренные емкости для эфира в системах впрыска эфира. Не разрешается впрыскивать в двигатель эфир вручную. Соблюдайте инструкции по холодному пуску двигателя. См. раздел в Руководстве по эксплуатации и техническому обслуживанию под заголовком "Запуск двигателя" .

Предупреждение

Распыление эфира в двигатель с дизельным сажевым фильтром (DPF) может привести к скоплению паров эфира в фильтре DPF и взрыву. Это совместно с другими факторами может привести к травмам или гибели.

Используйте эфир только в хорошо проветриваемых зонах. Запрещается курить при замене баллонов с эфиром.

Запрещается хранить баллоны с эфиром в жилых помещениях и в кабине оператора на машине. Запрещается хранить баллоны с эфиром в местах, подверженных прямому воздействию солнечных лучей, и при температурах выше 49°C (120,2°F) . Храните баллоны с эфиром в местах, удаленных от источников открытого пламени или искр.

Удаляйте использованные баллоны из-под эфира в соответствии с действующими нормами и правилами. Запрещается пробивать баллоны с эфиром. Храните баллоны с эфиром в местах, недоступных посторонним лицам.

Огнетушитель

В качестве дополнительной меры безопасности на машине необходимо иметь огнетушитель.

Умейте пользоваться огнетушителем. Регулярно выполняйте осмотр и техническое обслуживание огнетушителя. Следуйте рекомендациям, приведенным в табличке с инструкциями.

Рассмотрите возможность установки системы пожаротушения после покупки машины, если область использования машины и рабочие условия допускают использование такой системы.

Пожаробезопасность

Руководство по эксплуатации и техническому обслуживанию
SEBU9316 i07049069

Примечание: Перед началом эксплуатации машины изучите расположение аварийных выходов и научитесь ими пользоваться.

Примечание: Перед началом эксплуатации машины изучите расположение огнетушителей и научитесь ими пользоваться.

В случае возгорания машины главный приоритет имеют ваша безопасность и безопасность других людей на рабочей площадке. Выполнение перечисленных ниже действий допускается только в случае, если эти действия не представляют опасности и не подвергают риску вас и находящихся поблизости от машины людей. Оцените риск возможной травмы и в случае наличия опасности покиньте опасную зону.

Отведите машину от мест хранения огнеопасных материалов, например заправочных/масляных станций, несущих конструкций, мусора, мульчи и мест хранения пиломатериалов.

Как можно быстрее опустите навесное оборудование и заглушите двигатель. Если не остановить двигатель, то он будет продолжать подавать топливо, и пожар усилится. Усиление пожара будет вызвано подачей горючих жидкостей из поврежденных шлангов, которые присоединены к двигателю или насосам.

Если возможно, переведите выключатель "массы" аккумуляторной батареи в положение ВЫКЛ. Отключение аккумуляторной батареи позволит избежать возгорания в случае короткого замыкания. Если при неотключенной аккумуляторной батарее электрическая проводка повреждена огнем, то короткое замыкание может стать вторым источником возгорания.

Сообщите аварийным службам о возникновении и местоположении пожара.

Если машина оснащена системой пожаротушения, выполните инструкции производителя, чтобы активировать эту систему.

Примечание: Системы пожаротушения должны регулярно проверяться квалифицированным персоналом. Вы должны уметь пользоваться системой пожаротушения.

Если вы не можете предпринять других действий, необходимо заглушить двигатель машины перед тем, как покинуть кабину. После выключения двигателя прекращается подача топлива в область возгорания.

Если пожар выходит из-под контроля, помните о следующих опасностях:

- Шины на колесных машинах могут взорваться по мере их прогорания. При взрыве горячие осколки и обломки могут быть выброшены на большое расстояние.
- При пожаре емкости, гидроаккумуляторы, шланги и фитинги могут выбросить жидкости и обломки на большие расстояния.
- Помните, что практически все эксплуатационные жидкости машины, включая охлаждающую жидкость и масла, являются огнеопасными. Кроме того, пластмасса, резина, ткань и смолы, используемые в стеклопластиковых панелях, также являются горючими материалами.

Местоположение огнетушителя

Руководство по эксплуатации и техническому обслуживанию SEBU9084 i07469749

Рекомендуется оснастить машину огнетушителем. Ознакомьтесь с правилами эксплуатации огнетушителя. Регулярно выполняйте осмотр и обслуживание огнетушителя в соответствии с рекомендациями изготовителя.

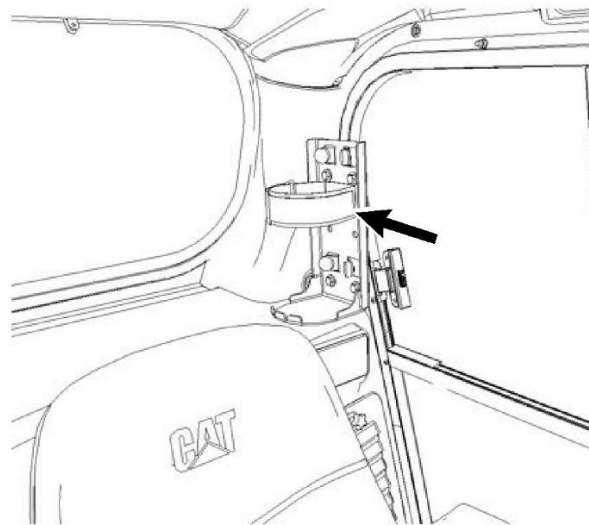


Рисунок 1

g06314966

Огнетушитель рекомендуется закрепить внутри кабины на левой задней стойке кабины. В этом месте уже может иметься монтажный кронштейн для огнетушителя. Этот кронштейн рассчитан на крепление огнетушителя массой 2.2 kg (5 lb). Убедитесь в том, что огнетушитель надежно закреплен и не мешает управлению машиной.

Примечание: Запрещается сверлить конструкцию ROPS и проводить на ней сварочные работы с целью установки огнетушителя или его монтажного кронштейна. Если изготовитель не предусмотрел монтажные отверстия, проконсультируйтесь с дилером компании Cat по поводу монтажа огнетушителя.

Предупреждение поражения молнией при грозе

Руководство по эксплуатации и техническому обслуживанию SEBU9316 i01192259

В том случае, если в непосредственной близости от машины происходит гроза, не разрешается:

- Подниматься на машину.
- Спускаться с машины.

Если гроза застала вас в кабине оператора, оставайтесь в кабине. Если во время грозы вы находитесь на земле, не оставайтесь поблизости от машины.

Перед пуском двигателя

Руководство по эксплуатации и техническому обслуживанию SEBU9168 i00774869

Производите пуск двигателя только с рабочего места оператора. Запрещается производить пуск путем замыкания от клемм стартера или от клемм аккумуляторной батареи. При этом шунтируется система пуска с нейтрали, что может привести к повреждению электрической системы.

Проверьте состояние ремня безопасности и узлов его крепления. Замените все поврежденные и изношенные элементы. После трех лет службы замените ремень безопасности вне зависимости от его внешнего вида. Не наращивайте инерционный ремень безопасности.

Отрегулируйте положение сиденья так, чтобы оператор, опираясь спиной на спинку сиденья, мог перемещать все педали управления на всю длину их хода.

Убедитесь, что машина оснащена системой освещения, соответствующей условиям работы. Убедитесь в исправности работы световых приборов.

Перед пуском двигателя и началом движения машины убедитесь, что на машине, под ней или в ее непосредственной близости не производятся работы. Убедитесь, что в зоне машины нет людей.

Зоны ограниченной видимости

Руководство по эксплуатации и техническому обслуживанию
M0091175 i07587171

Размеры и комплектация данной машины таковы, что с рабочего места оператору могут быть не видны некоторые зоны вокруг машины. В зонах с ограниченным обзором работа на площадке должна быть организована так, чтобы свести к минимуму риски, связанные с ограниченным обзором. Дополнительные сведения об организации труда на рабочей площадке см. в разделе Руководства по эксплуатации и техническому обслуживанию, "Сведения об обеспечении видимости".

На рис. 1 приблизительно визуально показаны зоны на уровне земли в радиусе 12 m (39 ft) от оператора с ограниченным обзором на машинах, не оснащенных камерой заднего вида. На рис. 2 приблизительно визуально показаны зоны на уровне земли в радиусе 12 m (39 ft) от оператора с ограниченным обзором на машинах, оснащенных камерой заднего вида. Зоны ограниченного обзора шириной менее 300 мм могут быть показаны. Эти рисунки не показывают зоны ограниченного обзора за пределами показанных радиусов. На рисунках показаны зоны ограниченного обзора для машины с навесным оборудованием в положении хода. В положении хода навесное оборудование расположено на минимальной высоте и максимально откинута назад.

На рис. 1 показаны зоны ограниченного обзора на уровне земли в обозначенном радиусе от оператора при использовании стандартного оборудования и наличии закрытой кабины.

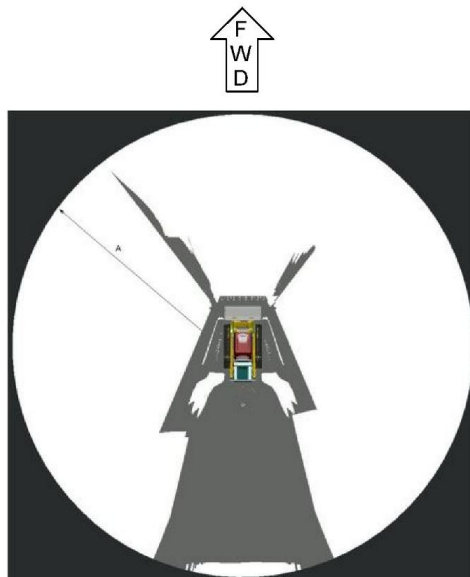


Рисунок 1 Вид сверху машины с закрытой кабиной, обзор на уровне земли. (A) 12 m (39 ft) g06338806

Примечание: Заштрихованными участками обозначены приблизительно места со значительным ограничением видимости.

На рис. 2 показаны зоны ограниченного обзора на уровне земли в обозначенном радиусе от оператора при использовании камеры заднего вида и наличии закрытой кабины.

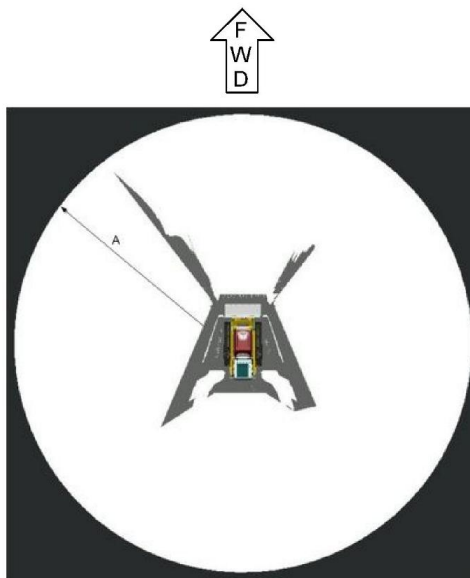


Рисунок 2 Вид сверху машины с камерой заднего вида и закрытой кабиной, обзор на уровне земли. (A) 12 m (39 ft) g06338815

Примечание: Заштрихованными участками обозначены приблизительно места со значительным ограничением видимости.

Информация о видимости

Руководство по эксплуатации и техническому обслуживанию
SEBU9168 i04890573

Чтобы убедиться в отсутствии опасностей в зоне расположения машины, перед пуском машины проведите внешний ее осмотр.

В процессе работы машины ведите постоянное наблюдение за зоной вокруг машины, чтобы выявлять потенциальные опасности при их появлении вблизи машины.

Машина может быть укомплектована средствами улучшения обзора. Примерами средств улучшения обзора являются системы телевизионного наблюдения и зеркала. Прежде чем приступать к работе на машине, необходимо убедиться в том, что средства улучшения обзора исправны и очищены. Отрегулируйте средства улучшения обзора, соблюдая порядок регулировки, описанный в данном Руководстве по эксплуатации и техническому обслуживанию. Если машина оснащена системой визуального наблюдения за рабочей площадкой, ее регулировка должна осуществляться в соответствии с разделом руководства по эксплуатации и техническому обслуживанию, SEBU8157, "Система визуального наблюдения за рабочей площадкой". Если машина оснащена системой обнаружения объектов Cat, ее регулировка должна осуществляться в соответствии с разделом руководства по эксплуатации и техническому обслуживанию, "Система обнаружения объектов Cat" конкретной машины.

На больших машинах может оказаться невозможным обеспечить прямую видимость всех участков в зоне вокруг машины. В этом случае требуется такая организация работ на рабочей площадке, которая сводит к минимуму опасности, связанные с ограничением видимости. Организация работ на рабочей площадке - это совокупность правил и приемов работы, которые координируют действия людей и машин, совместно работающих на площадке. В том числе, организация работ на рабочей площадке включает в себя следующее:

- инструкции по технике безопасности;
- установленные схемы перемещения машины и автотранспорта;
- Рабочие, регулирующие безопасное движение транспорта
- образование зон с ограниченными доступом и движением;
- обучение операторов;
- установка предупреждающих символов или знаков на машинах и транспортных средствах;
- создание системы связи;
- обмен информацией между рабочими и операторами до приближения машины.

Изменения, вносимые в оснащение машины пользователем и приводящие к ухудшению обзора, подлежат оценке.

Пуск двигателя

Руководство по эксплуатации и техническому обслуживанию
SEBU8495 i07445628

Если к пусковому переключателю или к органам управления прикреплен предупредительная табличка, пуск двигателя запрещается. Также запрещено манипулировать органами управления машиной.

Перед пуском двигателя переведите все органы управления гидрооборудованием в положение НЕЙТРАЛЬ.

Перед запуском двигателя установите ручку управления частотой вращения коленчатого вала двигателя в положение низкой частоты вращения на холостом ходу. Конкретные процедуры запуска и прогрева двигателя, а также пояснения для некоторых режимов защиты двигателя, которые могут быть активны при определенных условиях и повлиять на ожидаемую или желаемую частоту вращения двигателя, см. в разделе руководства по техническому обслуживанию Пуск двигателя.

Отработавшие газы дизельного двигателя содержат продукты сгорания, которые могут нанести вред здоровью. Пуск двигателя должен производиться в хорошо проветриваемых зонах. Двигатель должен работать в хорошо проветриваемых зонах. В замкнутых пространствах обеспечьте отвод отработавших газов наружу.

Перед началом работы

Руководство по эксплуатации и техническому обслуживанию
M0091175 i02689415

На английском языке имеются видеоленты с записью информации по технике безопасности при работе на данной машине. Перечень некоторых справочных материалов приведен в подразделе Руководства по эксплуатации и техническому обслуживанию, "Справочные материалы". Для приобретения копий этих материалов обращайтесь к дилеру компании Caterpillar. Весь персонал, привлекаемый к эксплуатации данной машины, должен ознакомиться с информацией, содержащейся в этих материалах.

Убедитесь в отсутствии посторонних лиц на машине и на рабочей площадке.

Уберите все препятствия с предполагаемого пути движения машины. Остерегайтесь опасности, которую таят в себе электрические провода, каналы и т. п.

Убедитесь в том, что поверхность окон хорошо очищена. Зафиксируйте двери в закрытом положении. Зафиксируйте окна в открытом или закрытом положении.

Убедитесь, что работа звукового сигнала, предупреждающего звукового сигнала заднего хода и прочих предупреждающих устройств соответствует существующим требованиям.

Надежно пристегните ремень безопасности. Опустите подлокотники.

Эксплуатация

Руководство по эксплуатации и техническому обслуживанию
M0091175 i07787432

Эксплуатация машины

Запускайте машину только с сиденья оператора. Во время эксплуатации машины ремень безопасности должен быть пристегнут. Работайте органами управления только при включенном двигателе.

Прежде чем трогаться, удостоверьтесь в безопасности движения для окружающих людей.

Медленно перемещая машину с навесным оборудованием в свободной зоне, проверьте работу всех органов управления и защитных устройств.

Не допускайте присутствия пассажиров на машине. Никогда не используйте навесное оборудование в качестве рабочей платформы.

Работая на машине, отмечайте ремонтные работы, подлежащие выполнению. Сообщайте о необходимых ремонтных работах.

Используйте только навесное оборудование, допущенное к эксплуатации компанией Caterpillar. Соблюдайте все ограничения по подъему грузов. Информацию о допущенном к эксплуатации навесном оборудовании и ограничениях по подъему грузов см. в разделе руководства по эксплуатации и техническому обслуживанию, "Навесное оборудование, допущенное к эксплуатации компанией Caterpillar".

Во время движения навесное оборудование должно располагаться низко. Полностью опустите стрелы. Наклоните навесное оборудование назад, чтобы оно не касалось земли. Не приближайтесь к краям обрывов, котлованов и нависающих выступов.

Если машина начинает соскальзывать боком под уклон, немедленно освободитесь от груза и разверните машину в направлении вниз под уклон.

Избегайте ситуаций, которые могут привести к опрокидыванию машины. Машина может опрокинуться при работе на холмах, насыпях и склонах. Опрокидывание машины возможно также при пересечении канав, гребней возвышенностей или иных неожиданных препятствий.

Избегайте движения машины поперек линии уклона. Всегда, когда это возможно, эксплуатируйте машину вверх или вниз по склонам.

Постоянно следите за работой машины. Не перегружайте машину сверх ее возможностей.

Запрещается переступать через проволочный канат и стоять над ним. Не разрешайте другим переступать через трос и стоять над тросом.

Ознакомьтесь с габаритными размерами своей машины.

При эксплуатации на машине должна быть установлена конструкция защиты при опрокидывании (ROPS).

Эта машина рассчитана на эксплуатацию в диапазоне температур окружающей среды от -32°C (-25°F) до 43°C (109.4°F).

При подъеме тяжелых объектов с помощью погрузчика с бортовым поворотом, погрузчика повышенной проходимости или гусеничного мини-погрузчика соблюдайте все применимые региональные нормативы.

Предельные состояния и их критерии

Предельными состояниями являются внезапные проблемы с машиной, которые необходимо устранить, прежде чем продолжать эксплуатацию машины.

В разделе данного руководства по эксплуатации и техническому обслуживанию Безопасность описываются критерии предельных состояний, при которых требуется замена, для таких элементов, как предупреждающие таблички, ремень безопасности и его крепеж, трубопроводы, патрубки, шланги, кабели аккумуляторной батареи и сопутствующие детали, электрическая проводка, а также изложен порядок устранения утечек любых жидкостей.

В разделе данного руководства по эксплуатации и техническому обслуживанию Регламент технического обслуживания описываются критерии предельных состояний, при которых требуется ремонт или замена таких деталей (при наличии), как сигналы тревоги, звуковые сигналы, тормозная система, система рулевого управления и конструкции защиты при опрокидывании.

В разделе данного руководства по эксплуатации и техническому обслуживанию Система контроля (при наличии) содержатся критерии предельных состояний (включая предупреждение категории 3), при которых необходимо незамедлительно выключить двигатель.

В следующей таблице приведены сводные данные о некоторых предельных состояниях, описанных в данном руководстве по эксплуатации и техническому обслуживанию. В таблице указаны критерии предельных состояний и действия, которые следует выполнять при их достижении. Каждая система или компонент в этой таблице совместно с соответствующим предельным состоянием представляет собой описание потенциальной критической неисправности, подлежащей устранению. Если не устранять предельные состояния (путем выполнения соответствующих требуемых действий), то эти состояния, усугубленные другими факторами или обстоятельствами, чреваты увечьем или гибелью. При несчастном случае обратитесь в соответствующую экстренную службу, укажите место происшествия и опишите инцидент.

Таблица 1

Наименование компонентов, системы	Предельное состояние	Критерии Действие	Требуется Действие
Трубопроводы, патрубки и шланги	Повреждение или потеря герметичности концевых соединений. Истирание или порезы внешней оболочки. Оголение проводов. Набухание или раздувание наружного покрытия. Перекручивание гибкой части шланга. Оголение армирования проводов. Смещение концевых соединений.	Явно проржавевшие, плохо закрепленные или поврежденные патрубки, трубопроводы и шланги. Видны подтеки жидкости.	Немедленно отремонтируйте все проржавевшие, плохо закрепленные и поврежденные трубопроводы, патрубки и шланги. Немедленно устранили утечки, которые могут стать причиной возгорания.
Электропроводка	Признаки истирания и абразивного износа, трещины, обесцвеченные участки, порезы изоляции	Видимые повреждения электрических проводов	Незамедлительно замените поврежденные провода
Кабели аккумуляторной батареи	Признаки истирания и абразивного износа, трещины, обесцвеченные участки, порезы изоляции кабелей, загрязнение, коррозия клемм, повреждение клемм и их расшатанность	Видимые повреждения кабелей аккумуляторной батареи	Немедленно замените поврежденные кабели аккумуляторной батареи

Конструкции защиты при опрокидывании	Конструкции погнуты, имеют трещины или плохо закреплены. Наличие ослабленных или поврежденных болтов, отсутствие болтов.	Видимые повреждения конструкций. Наличие ослабленных или поврежденных болтов, отсутствие болтов.	Не работайте на машине с поврежденными конструкциями, при наличии ослабленных или поврежденных болтов либо при отсутствии болтов. Обратитесь к своему дилеру компании Cat по вопросу проверки, ремонта или замены.
Ремень безопасности	Изошен или поврежден ремень безопасности или его крепеж	Видимые признаки износа или повреждения.	Немедленно замените изношенные или поврежденные детали.
Ремень безопасности	Срок службы ремня безопасности	Три года со дня установки	Замените ремень безопасности через три года со дня установки
Предупреждения по технике безопасности	Внешний вид предупредительной таблички	Предупредительные таблички повреждены и из-за этого их невозможно прочитать	Замените нечитаемые изображения.
Звуковые предупредительные устройства (при наличии)	Громкость звукового предупреждения	Звуковое предупреждение отсутствует или слишком тихое	Немедленно отремонтируйте или замените неисправные звуковые предупредительные устройства.
Видеокамеры (при наличии)	Грязь или мусор на объективе камеры	Грязь или мусор закрывает объектив камеры	Очистите камеру перед началом работы на машине.
Окна кабины (при наличии)	Грязь, мусор, поврежденные окна	Грязь или мусор ухудшают обзор. Все поврежденные окна.	Очистите окна перед началом работы на машине. Отремонтируйте или замените поврежденные окна перед началом работы на машине.
Зеркала (при наличии)	Грязь, мусор, поврежденное зеркало	Грязь или мусор ухудшают обзор. Все поврежденные зеркала.	Очистите зеркала перед началом работы на машине. Отремонтируйте или замените поврежденные зеркала перед началом работы на машине.
Тормозная система	Ухудшение торможения	Тормозная система не прошла проверки, описанные в разделе "Техническое обслуживание" или в руководстве по проверке и регулировке	Обратитесь к своему дилеру компании Cat, чтобы проверить и при необходимости отремонтировать тормозную систему.
Система охлаждения:	Слишком высокая температура охлаждающей жидкости.	Система контроля отображает предупреждение категории 3	Немедленно заглушите двигатель. Проверьте уровень охлаждающей жидкости, убедитесь, что не засорен радиатор системы охлаждения. См. раздел Руководства по эксплуатации и техническому обслуживанию Уровень охлаждающей жидкости системы охлаждения - проверка. Проверьте натяжение приводных ремней вентилятора водяного насоса. См. раздел руководства по эксплуатации и техническому обслуживанию Ремни - осмотр, регулировка натяжения, замена. Выполните необходимые ремонтные работы.
Система смазки двигателя	Обнаружено нештатное давление масла двигателя.	Система контроля отображает предупреждение категории 3	Если предупреждение остается на минимальной ЧДД на холостом ходу, заглушите двигатель и проверьте уровень масла. Необходимо как можно скорее произвести требуемый ремонт.
Система двигателя	ЭБУ двигателя обнаружил неисправность двигателя.	Система контроля отображает предупреждение категории 3	Немедленно заглушите двигатель. По вопросам технического обслуживания обращайтесь к дилеру компании Caterpillar.
Топливная система	Обнаружена неисправность в топливной системе.	Система контроля отображает предупреждение категории 3	Заглушите двигатель. Определите причину неисправности и выполните необходимый ремонт.
Гидросистема	Температура гидравлического масла повышена.	Система контроля отображает предупреждение категории 3	Немедленно заглушите двигатель. Проверьте уровень масла в гидросистеме и убедитесь, что не засорен маслоохладитель гидросистемы. Необходимо как можно скорее произвести требуемый ремонт.
Система рулевого управления	Обнаружена неисправность в системе рулевого управления (при наличии системы контроля системы рулевого управления).	Система контроля отображает предупреждение категории 3	Немедленно переместите машину в безопасное место и заглушите двигатель. Обратитесь к своему дилеру компании Cat, чтобы проверить и при необходимости отремонтировать систему рулевого управления.
Машина в целом	Требуется техническое обслуживание машины.	Система контроля отображает предупреждение категории 3	Немедленно заглушите двигатель. По вопросам технического обслуживания обращайтесь к дилеру компании Caterpillar.

Останов двигателя

Руководство по эксплуатации и техническому обслуживанию SEBU9168

i06790771

Не выключайте двигатель сразу же после его работы под нагрузкой. Такая остановка двигателя может привести к перегреву и преждевременному износу его компонентов.

После постановки машины на стоянку и включения стояночного тормоза дайте поработать двигателю пять минут, а затем остановите его. Во время работы двигателя его нагретые участки остывают постепенно.

Рабочие орудия

Руководство по эксплуатации и техническому обслуживанию M0091175

i05404294

Используйте только навесное оборудование, допущенное компанией Caterpillar к эксплуатации на машинах Caterpillar. См. раздел руководства по эксплуатации и техническому обслуживанию, "Навесное оборудование, одобренное компанией Caterpillar".

Если вы не уверены в совместимости навесного оборудования с машиной, обратитесь за консультацией к дилеру компании Caterpillar.

Убедитесь в наличии всех необходимых защитных устройств на машине и на навесном оборудовании.

Примечание: В случае, если при выполнении работы машиной образуется большое количество взвешенных в воздухе частиц мусора, необходимо использовать комплект оборудования для защиты от этих частиц. За информацией об этом комплекте обратитесь к своему дилеру компании Caterpillar.

При эксплуатации указанного ниже оборудования и выполнении работ в указанных ниже условиях может возникать пыль:

- мульчирующей головки;
- кустореза;
- гидромолотов;
- переработка бумажной продукции и выполнение определенных сельскохозяйственных работ;
- планировка дорожной фрезой.

Убедитесь в том, что все окна и двери на базовой машине закрыты. Всегда работайте в защитных очках. Всегда используйте средства защиты, рекомендованные в руководстве по эксплуатации навесного оборудования. Пользуйтесь средствами индивидуальной защиты, требуемыми в данных условиях эксплуатации.

Для предотвращения травм от ударов отлетающими предметами перед началом эксплуатации навесного оборудования убедитесь в отсутствии людей на рабочей площадке.

При проведении любых работ по техническому обслуживанию, проверке и регулировке навесного оборудования остерегайтесь режущих кромок, поверхностей заземления и сдавливания.

снос строений.

Руководство по эксплуатации и техническому обслуживанию
SEBU8495 i06169430

Местное и/или государственное законодательство может регулировать использование машин, предназначенных и используемых для сноса конструкций.

Примечание: Соблюдайте все местные нормы и правила.

Техника для сноса предназначена для разрушения конструкций посредством их толкания, вытягивания или измельчения. Снос осуществляется путем разрушения или измельчения зданий и/или других инженерных конструкций и их элементов с последующим их отделением.

Если эта машина используется для сноса конструкций в зоне действия Европейской директивы 2006/42/ЕС, то она должна быть оборудована следующими элементами:

- передний люк из поликарбоната;
- конструкция FOPS уровня II;
- камера заднего вида и дисплей.

Примечание: на территории ЕС данной машине могут потребоваться дополнительные функции для эксплуатации оборудования для сноса (например молота или гидробои). Дополнительные сведения можно получить у дилера компании Cat .

Во время проведения работ по сносу конструкций возможен разлет обломков. Убедитесь в отсутствии вокруг машины людей в зоне, куда могут долететь обломки.

В ходе работ по сносу конструкций может образовываться пыль, опасная для здоровья. Если в результате эксплуатации машины образуется такая пыль, используйте соответствующее защитное оборудование или вентиляцию, чтобы свести воздействие пыли к минимуму.

Парковка

Руководство по эксплуатации и техническому обслуживанию
M0091175 i05404314

Установите машину на ровной поверхности. Паркуя машину на склоне, заблокируйте колеса упорами.

1. Чтобы остановить машину, медленно переведите джойстик в положение НЕЙТРАЛЬ .

2. Переведите регулятор ЧВД в положение МИНИМАЛЬНОЙ ЧВД НА ХОЛОСТОМ ХОДУ .

3. Опустите стрелы погрузчика и наклоните рычажный механизм так, чтобы навесное оборудование плотно прилегало к земле.

4. Переведите органы гидроуправления в положение НЕЙТРАЛЬ .

5. Поверните ключ пускового переключателя в положение ОТКЛЮЧЕНО и извлеките ключ.

6. Поднимите подлокотники, снимите ремень безопасности и покиньте машину.

Работа на уклонах

Руководство по эксплуатации и техническому обслуживанию
SEBU9060 i07746366

Эксплуатационная безопасность машины в различных условиях зависит от модели машины, конфигурации, технического обслуживания, рабочей скорости хода машины, особенностей рельефа, уровня эксплуатационных жидкостей и давления накачивания шин. Наиболее важным фактором является опыт и решения оператора.

Прошедший обучение оператор, следующий инструкциям, приведенным в Руководстве по эксплуатации и техническому обслуживанию , имеет наибольшее влияние на устойчивость машины. В процессе обучения оператор приобретает следующие навыки: контроль условий работы и окружающей обстановки, восприятие машины, распознавание потенциальных опасностей и безопасная эксплуатация машины за счет принятия правильных решений.

При работе на склонах холмов и уклонах нужно учитывать следующие факторы:

Скорость движения - при высоких скоростях движения силы инерции уменьшают устойчивость машины.

Неровность поверхности или земли -

- при движении по неровной поверхности машина может быть менее устойчивой.

Направление движения -

- Избегайте движения машины поперек линии уклона. При возможности направляйте машину вверх и вниз по склонам. При проведении работ на склонах тяжелая часть машины всегда должна быть обращена в сторону подъема.

Установленное оборудование -

- На равновесие машины могут влиять следующие факторы: установленное на машине оборудование, конфигурация машины, вес и противовесы.

Характер поверхности -

- рыхлая земля может проседать под весом машины.

Материал поверхности -

- Камни и влажная поверхность могут значительно повлиять на сцепление машины и ее устойчивость. каменистая поверхность может способствовать боковому соскальзыванию машины.

Соскальзывание вследствие чрезмерных нагрузок -

- это может вызвать закапывание в землю гусениц или колес, находящихся ниже по склону, что увеличит угол наклона машины.

Ширина колес или гусениц -

- более узкие колеса или гусеницы еще больше увеличивают закапывание в землю, что снижают устойчивость машины.

Навесное оборудование, установленное на сцепном устройстве -

- Этот фактор может уменьшить устойчивость гусеницы, находящейся выше по склону. Этот фактор также может уменьшить устойчивость колес, находящихся выше по склону. Пониженная устойчивость может уменьшить стабильность машины.

Масса рабочего груза машины -

- чем выше находится рабочий груз машины, тем больше снижается устойчивость машины.

Используемое оборудование -

- следует знать особенности работы используемого оборудования и его влияние на устойчивость машины.

Приемы работы -

- Для обеспечения оптимальной стабильности удерживайте навесное оборудование или грузы низко к земле.

Ограничения в работе систем машины на уклонах -

- работа на уклонах может влиять на правильное функционирование различных систем машины. Эти системы необходимы для управления машиной.

Примечание: Кроме того, для специальных применений требуются операторы с большим опытом и надлежащее оборудование. Для безопасной работы машины на крутых склонах также может потребоваться проведение специального технического обслуживания машины. См. раздел Вязкость смазочных материалов и заправочные емкости в настоящем руководстве для получения сведений о надлежащем уровне жидкости и использования машины по назначению. Жидкости должны быть на необходимом уровне для обеспечения надлежащей работы систем при нахождении на склоне.

Опускание навесного оборудования при неработающем двигателе

Руководство по эксплуатации и техническому обслуживанию
SEBU9316

i03158541

Прежде чем опускать любое оборудование при неработающем двигателе, удалите всех посторонних людей с площадки, на которой предполагается выполнение данной операции. Порядок действий зависит от типа опускаемого оборудования. Необходимо иметь в виду, что в большинстве систем для подъема или опускания навесного оборудования используется жидкость или воздух под высоким давлением. Для того чтобы опустить оборудование, необходимо сбросить давление воздуха, жидкости или другой среды. Надевайте соответствующие средства индивидуальной защиты и соблюдайте порядок действий, рекомендованный в подразделе Руководства по эксплуатации и техническому обслуживанию, "Опускание навесного оборудования при неработающем двигателе", раздел "Эксплуатация".

Информация об уровнях шумов и вибраций

Руководство по эксплуатации и техническому обслуживанию
SEBU9084

i07728369

Информация об уровнях шума

В таблице 1 приведен заявленный эквивалентный уровень звукового давления (Leq) на оператора при измерении значения по методике ANSI/SAE J1166 SEP 2014 для закрытой кабины. Это значение соответствует уровню звукового воздействия при выполнении рабочего цикла. Кабина смонтирована в соответствии с необходимыми требованиями; выполнялось надлежащее техническое обслуживание кабины. Испытание проводилось при закрытых дверях и окнах кабины. Уровень звука может изменяться при различных скоростях вентилятора системы охлаждения двигателя и во время регенерации дизельного сажевого фильтра (при наличии).

Указанные выше значения заявленных уровней шума учитывают как измерительные, так и технологические погрешности.

При работе в особо шумных условиях, а также при длительной работе на машине с открытыми дверями или окнами кабины может потребоваться применение средств защиты органов слуха. Если машина эксплуатируется с кабиной, надлежащее техническое обслуживание которой не выполнялось, или если открыты двери/окна, то при работе в течение длительного времени или в шумной обстановке может потребоваться применение средств защиты органов слуха оператора.

Заявленный средний внешний уровень звукового давления составляет 76 дБА при измерении значения для стандартной машины по методике, описанной в документе "SAE J88 JUN2013 - Constant Speed Moving Test". Измерения проводились в следующих условиях: расстояние 15 м (49,2 фута), машина движется вперед на одной из средних передач. Это значение уровня звука может изменяться во время регенерации фильтра частиц дизельного топлива.

Информация об уровне шума для машин, поставляемых в страны Европейского союза и в страны, которые руководствуются директивами ЕС

Примечание: Указанная ниже информация относится только к машинам, на идентификационных табличках которых присутствует знак CE.

В таблице 1 приведен заявленный уровень динамического звукового давления, воздействующего на оператора, при измерении значения по методике ISO 6396:2008 для закрытой кабины. Измерение проводилось с закрытыми дверями и окнами кабины. Кабина смонтирована в соответствии с необходимыми требованиями; выполнялось надлежащее техническое обслуживание кабины. Уровень звука может изменяться при различных скоростях вентилятора системы охлаждения двигателя и во время регенерации дизельного сажевого фильтра (при наличии).

Указанные выше значения заявленных уровней шума учитывают как измерительные, так и технологические погрешности.

Таблица 1

Индексы серийных номеров	Заявленный эквивалентный уровень звукового давления на оператора (Leq)	Заявленный уровень динамического звукового давления, воздействующего на оператора, согласно 2000/14/ЕС и ISO 6396
	ANSI/SAE J1166 Feb 2014	ISO 6396:2008
226D (HRD и HR6), 232D (DPR и EH2), 239D (BL9 и T9S), 249D (GWR и D9E)	85 дБ (А)	83 дБ(А)
236D (BGZ и K2D), 242D (DZT и HFB), 257D (EZW и D5T), 259D (FTL и LWS)	85 дБ (А)	83 дБ(А)
246D (BYF и PN5), 262D (DTB и RE5), 277D (FMT), 279D (GTL и TP5), 287D (HMT), 289D (TAW и WE5)	85 дБ (А)	81 дБ(А)
232D (KXC), 239D (CD4), 249D (AH9)	85 дБ (А)	81 дБ(А)
236D (MPW и SEN), 242D (AGW и DML), 257D (EML и FMR), 259D (GTK и FTK)	85 дБ (А)	83 дБ(А)
246D (HMR, JSL и MKT), 262D (KTS, LST и AJT), 277D (MLT и NTL), 279D (PPT и RCX), 287D (STK и TLK), 289D (WCT, A9Z и KB9)	85 дБ (А)	83 дБ(А)
272D (B5W), 272D XHP (ETL), 297D (BE7), 297D XHP (HP7), 299D (GTC), 299D XHP (JST)	85 дБ (А)	83 дБ(А)
272D2 (BL2), 272D2 XHP (MD2), 297D2 (BL7), 297D2 XHP (HP2), 299D2 (FD2), 299D2 XHP (DX2 и HLM)	85 дБ (А)	83 дБ(А)
299D2 (BY4), 299D2 XHP (DX9)	85 дБ(А)	83 дБ(А)

Уровень звуковой мощности (L WA), указанный на машине, приведен в таблице 2. Уровень звуковой мощности был измерен в соответствии с методикой испытания и в условиях, оговоренных в Директиве ЕС 2000/14/ЕС с учетом поправок в документе 2005/88/ЕС.

Таблица 2

Модели	Уровень звуковой мощности (L WA)
226D, 232D, 236D, 242D, 246D, 262D	101 дБА
239D, 249D, 259D, 279D, 289D	103 дБА
257D, 277D, 287D	103 дБА
272D, 272D XHP, 272D2, 272D2 XHP	102 дБА
297D, 297 XHP, 297D2, 297D2 XHP	104 дБА
299D, 299D XHP, 299D2, 299D2 XHP	104 дБА
299D2, 299D2 XHP с ходовой частью на стальных гусеницах	107 дБА

Сведения об уровне шума для машин, поставляемых в страны Евразийского экономического союза

Заявленный уровень динамического звукового давления, воздействующего на оператора, составляет 85 дБ(А) при проведении измерения в закрытой кабине по методике стандарта "ISO 6396:2008". Измерения проводились при максимальном значении частоты вращения вентилятора охлаждения двигателя (70%). Уровень шума может изменяться при различных значениях частоты вращения вентилятора системы охлаждения двигателя. Измерение проводилось с закрытыми дверями и окнами кабины.

Заявленный уровень звуковой мощности снаружи машины L WA (см. таблицу 3) определен при динамических испытаниях по методике и в условиях, оговоренных требованиями стандарта "ISO 6395:2008". Измерения проводились при максимальном значении частоты вращения вентилятора охлаждения двигателя (70%). Уровень шума может изменяться при различных значениях частоты вращения вентилятора системы охлаждения двигателя.

Указанные выше значения заявленных уровней шума учитывают как измерительные, так и технологические погрешности.

Таблица 3

Модели	Уровень звуковой мощности (L WA)
226D, 232D, 236D, 242D	102 дБА
239D, 249D, 257D, 259D	103 дБА
246D, 262D, 272D, 272D2, 272D XHP, 272D2 XHP	102 дБА
277D, 279D, 287D, 289D, 297D, 297D2, 297D XHP, 297D2 XHP, 299D, 299D2, 299D XHP, 299D2 XHP	105 дБ(А)

"Директива Евросоюза 2002/44/ЕС по физическим факторам (вибрации)"

Вибрационные характеристики погрузчиков

Информация по уровню вибрации, воздействующей на руки и кисти рук оператора

При эксплуатации машины в соответствии с ее назначением уровень вибрации, воздействующей на руки и кисти рук оператора этой машины, составляет менее 2,5 м/с².

Информация по уровню вибрации, воздействующей на все тело оператора

В настоящем разделе приведены данные и способ оценки уровня вибрации для погрузчиков с бортовым поворотом.

Примечание: На уровни вибрации оказывает влияние большое число различных параметров. Многие из них указаны ниже.

- Подготовка оператора, поведение, режим и нагрузка.
- Организация рабочего объекта, подготовка, внешние условия, погода и материал.
- Тип машины, качество сиденья, качество подвески, навесное оборудование и состояние оборудования.

Получить абсолютно точные данные об уровнях вибрации для данной машины невозможно. Предполагаемые уровни вибрации можно оценить на основе информации, представленной в таблице 5, чтобы затем рассчитать суточное воздействие вибрации. Для оценки можно использовать упрощенный метод учета условий эксплуатации машины.

Оцените уровни вибраций по трем направлениям воздействия вибрации. Для типовых условий эксплуатации в качестве оценки используйте соответствующее среднее значение уровня вибрации. Чтобы оценить уровень вибрации для опытного оператора, работающего на ровной площадке, вычитите из среднего уровня вибрации поправки на соответствующие режимы эксплуатации. При интенсивной эксплуатации машины на очень неровной площадке для оценки уровня вибрации прибавьте поправки на соответствующие режимы эксплуатации к среднему уровню вибрации.

Примечание: Все значения уровня вибраций выражаются в метрах за секунду в квадрате.

Таблица 4

"ISO 5349-1:2001 Локальная вибрация"									
Тип машины	Рабочий цикл (SAE J1166:2014)	Левая кисть / рука				Правая кисть / рука			
		Продольная ось (X)	Поперечная ось (Y)	Вертикальная ось (Z)	Суммарная вибрация	Продольная ось (X)	Поперечная ось (Y)	Вертикальная ось (Z)	Суммарная вибрация
226D, 232D	"Колесный погрузчик"	0,6	0,7	0,6	1,1	0,5	0,5	0,9	1,1
236D, 242D	"Колесный погрузчик"	0,8	1,4	0,7	1,7	0,6	1,1	0,7	1,4
246D, 262D	"Колесный погрузчик"	0,8	1,0	0,8	1,5	1,1	0,9	1,3	1,9
272D, 272D XHP	"Колесный погрузчик"	0,4	0,5	0,4	0,7	0,4	0,6	0,4	0,8
272D2, 272D2 XHP	"Колесный погрузчик"	0,8	0,9	0,6	1,4	0,6	1	0,6	1,4
257D	"Погрузчик на гусеничном ходу"	0,8	1,3	1,0	1,8	0,8	1,5	1,1	2,1
277D, 287D	"Погрузчик на гусеничном ходу"	1,0	1,6	1,3	2,3	1,1	1,6	1,2	2,3
239D, 249D	"Погрузчик на гусеничном ходу"	2,0	1,6	1,9	3,2	1,8	1,8	1,8	3,1
259D	"Погрузчик на гусеничном ходу"	0,9	2,6	1,2	3,0	1,0	2,5	1,7	3,2
279D, 289D	"Погрузчик на гусеничном ходу"	0,7	0,9	1,3	1,7	0,7	1,1	1,0	1,6
297D, 297D XHP, 299D, 299D XHP	"Погрузчик на гусеничном ходу"	0,6	1,0	0,7	1,3	0,8	1,5	0,9	1,9
297D2, 297D2 XHP	"Погрузчик на гусеничном ходу"	0,7	1,2	1,2	1,8	0,6	1,4	0,9	1,7
299D2, 299D2 XHP	"Погрузчик на гусеничном ходу"	0,7	1,1	0,9	1,6	0,7	1,3	1,1	1,8
299D, 299D XHP со стальной гусеничной лентой	"Погрузчик на гусеничном ходу"	1,9	1,8	2,2	3,4	1,1	1,7	2,1	2,9
299D2, 299D2 XHP со стальной гусеничной лентой	"Погрузчик на гусеничном ходу"	0,8	1,5	1,6	2,3	0,8	1,5	1,4	2,2

Таблица 5

"ISO 2631-1:1997 Вибрация, воздействующая на все тело оператора"					
Тип машины	Рабочий цикл (SAE J1166:2014)	Все тело			
		Продольная ось (X)	Поперечная ось (Y)	Вертикальная ось (Z)	Суммарная вибрация
226D, 232D	"Колесный погрузчик"	0,7	0,4	0,5	Не применяется
236D, 242D	"Колесный погрузчик"	0,7	0,4	0,4	Не применяется
246D, 262D	"Колесный погрузчик"	0,7	0,4	0,8	Не применяется
272D, 272D XHP	"Колесный погрузчик"	0,5	0,3	0,3	Не применяется
272D2, 272D2 XHP	"Колесный погрузчик"	0,6	0,4	0,4	Не применяется
257D	"Погрузчик на гусеничном ходу"	0,7	0,4	0,6	Не применяется

277D, 287D	"Погрузчик на гусеничном ходу"	0,8	0,3	0,5	Не применяется
239D, 249D	"Погрузчик на гусеничном ходу"	0,8	0,6	0,7	Не применяется
259D	"Погрузчик на гусеничном ходу"	0,5	0,3	0,4	Не применяется
279D, 289D	"Погрузчик на гусеничном ходу"	0,8	0,4	0,4	Не применяется
297D, 297D XHP, 299D, 299D XHP	"Погрузчик на гусеничном ходу"	0,7	0,4	0,5	Не применяется
297D2, 297D2 XHP	"Погрузчик на гусеничном ходу"	0,5	0,2	0,4	Не применяется
299D2, 299D2 XHP	"Погрузчик на гусеничном ходу"	0,4	0,2	0,4	Не применяется
299D, 299D XHP со стальной гусеничной лентой	"Погрузчик на гусеничном ходу"	0,7	0,8	0,6	Не применяется
299D2, 299D2 XHP со стальной гусеничной лентой	"Погрузчик на гусеничном ходу"	0,4	0,3	0,6	Не применяется

Примечание: Более подробные сведения по вибрации см. в публикации "ISO/TR 25398 Mechanical Vibration - Guideline for the assessment of exposure to whole body vibration of ride on operated earthmoving machines" (ISO/TR 25398 - Механическая вибрация. Руководство по оценке воздействия вибрации на все тело операторов землеройных машин). В этой публикации использованы данные, полученные международными институтами, организациями, а также производителями. Этот документ содержит информацию по воздействию вибрации на все тело операторов землеройного оборудования. Более подробные сведения об уровнях вибрации машин см. в разделе Руководства по эксплуатации и техническому обслуживанию, SEBU8257, "The European Union Physical Agents (Vibration) Directive 2002/44/EC".

Сиденье компании Caterpillar с подвеской соответствует требованиям "ISO 7096". В данном стандарте приведены уровни вибрации, действующей в вертикальном направлении при тяжелых условиях эксплуатации. Данное сиденье испытано на воздействие вибрации "спектрального класса EM9". Сиденье имеет коэффициент передачи SEAT < 0,9.

Рекомендации по снижению уровня вибрации, создаваемой землеройным оборудованием

Произведите надлежащую регулировку машин. Выполняйте правильное техническое обслуживание машин. Эксплуатируйте машину плавно. Поддерживайте надлежащее состояние грунта на рабочей площадке. Выполнение следующих указаний может способствовать снижению уровня вибрации, воздействующего на все тело оператора:

1. Используйте машину, оборудование и навесное оборудование подходящего типа и размера.
2. Выполняйте техническое обслуживание машин в соответствии с рекомендациями изготовителя:

a. давление в шинах;

b. тормозная система и система рулевого управления;

с. органы управления, гидросистема и рычажные механизмы.

3. Поддерживайте поверхность рабочей площадки в хорошем состоянии:

- а. удалите крупные камни и другие препятствия;
- б. заполните любые канавы и ямы;
- с. выделяйте машины и отводите время для того, чтобы содержать рабочую площадку в хорошем состоянии.

4. Используйте сиденья, отвечающие требованиям стандарта "ISO 7096" : выполняйте надлежащее техническое обслуживание и регулировку сиденья;

- а. отрегулируйте сиденье и подвеску под вес и рост оператора;
- б. выполняйте осмотр и техническое обслуживание подвески и регулировочных механизмов сиденья.

5. Плавно выполняйте следующие действия:

- а. поворот;
- б. тормоза;
- с. ускорение;
- д. переключение передач.

6. Перемещайте навесное оборудование плавно, без рывков.

7. Отрегулируйте скорость движения машины и выберите соответствующий маршрут для сведения к минимуму уровней вибрации:

- а. объезжайте препятствия и неровную поверхность;
- б. снижайте скорость движения при пересечении очень неровной местности.

8. Сводите к минимуму вибрацию за длительный рабочий цикл или длинный пробег:

- а. используйте машины, оборудованные системами подвески;
- б. На погрузчиках с бортовым поворотом используйте систему регулирования плавности хода.
- с. При отсутствии системы гидравлического поддрессирования фронтального рабочего оборудования снижайте скорость, чтобы обеспечить плавность хода.
- д. перемещайте машины с одной рабочей площадки на другую с использованием других транспортных средств.

9. Другие факторы риска могут снизить комфортность условий труда оператора. Выполнение следующих рекомендаций может повысить удобство работы оператора:

а. Отрегулируйте сиденье и органы управления так, чтобы обеспечить удобную посадку.

б. Отрегулируйте зеркала так, чтобы как можно меньше оборачиваться.

с. Делайте перерывы, чтобы сократить периоды работы сидя.

д. не следует выпрыгивать из кабины;

е. сведите к минимуму число повторных операций транспортировки и подъема грузов.

ф. при занятии спортом и на отдыхе сведите к минимуму количество ударных нагрузок.

Источники

Информация о вибрации и метод расчета указаны в соответствии со стандартом "ISO/TR 25398 Механическая вибрация - Рекомендации по оценке воздействия вибрации на все тело операторов при движении землеройного оборудования" . согласованные данные измерений получены международными институтами, организациями и производителями.

В данном документе представлена информация по оценке воздействия вибрации на все тело операторов землеройного оборудования. Метод расчета основан на измерении создаваемой вибрации в реальных условиях работы всех машин.

Для получения необходимой информации следует свериться с текстом директивы. В данном документе в обобщенном виде приведено содержание части соответствующего закона. Этот документ не заменяет первоисточник. Другие части этого документа основаны на информации Комиссии по здравоохранению и безопасности Великобритании .

Дополнительные сведения об уровнях вибрации машин см. в разделе Руководства по эксплуатации и техническому обслуживанию, SEBU8257, "Директива Европейского союза 2002/44/EC о физических факторах (вибрации)" .

Более подробные сведения об особенностях конструкции машины, снижающих уровни вибраций, можно получить у своего дилера компании Caterpillar . По вопросам безопасной эксплуатации машины обращайтесь к дилеру компании Caterpillar .

Информацию о ближайшем дилере можно получить на сайте компании:

Caterpillar, Inc.
www.cat.com

Ограждения

Руководство по эксплуатации и техническому обслуживанию
SEBU8495 i05775486

Для защиты оператора на машине предусмотрены защитные конструкции различных типов. Машина и способ ее эксплуатации определяют тип защиты, которая должна быть установлена.

Необходимо проводить ежедневный осмотр ограждений, чтобы убедиться в отсутствии погнувшихся, треснувших и плохо закрепленных конструкций. Работать на машине с поврежденной конструкцией категорически запрещается.

Неправильное использование машины, неверные приемы работы создают угрозу безопасности оператора. Установка на машине соответствующей защитной конструкции снижает, но не исключает вероятность возникновения опасных ситуаций. Используйте рекомендованные для вашей машины приемы работы.

Конструкция защиты при опрокидывании машины (ROPS), конструкция защиты от падающих предметов (FOPS) или конструкция защиты при переворачивании машины (TOPS)

Конструкция ROPS/FOPS (при наличии) на вашей машине специально разработана, проверена и сертифицирована для использования именно с этой машиной. Любое изменение конструкции ROPS/FOPS может привести к ее ослаблению. Это ставит под угрозу безопасность оператора. Модификации или навесное оборудование, приводящие к превышению значения массы, указанного на пластине с паспортными данными, также лишают оператора защиты. Перегрузка может снизить защитные свойства конструкции ROPS и эксплуатационные характеристики тормозов и рулевого управления. Защитные свойства конструкции ROPS/FOPS также снижаются в случае ее повреждения. Повреждения могут возникать вследствие опрокидывания машины, падения на нее предметов, столкновений с препятствиями.

Запрещается крепить предметы (огнетушители, средства первой помощи, рабочее освещение) путем приваривания кронштейнов к конструкции ROPS/FOPS или путем просверливания в ней отверстий. Приваривание кронштейнов и сверление отверстий в конструкции ROPS/FOPS может привести к ее ослаблению. Для получения советов по монтажу обратитесь к вашему дилеру компании Caterpillar .

Конструкцию защиты при переворачивании машины (TOPS) является другим типом ограждения, используемым на гидравлических мини-экскаваторах. Такая конструкция обеспечивает защиту оператора в случае переворачивания машины. Осмотр, техническое обслуживание и изменение конструкции защиты при переворачивании машины осуществляются так же, как и в случае конструкции ROPS/FOPS.

Другие защитные конструкции (при наличии)

Защита от разлетающихся и/или падающих предметов требуется для особых условий применения. Работы по сносу конструкций и лесозаготовительные работы являются примерами вариантов эксплуатации машины, при которых требуется особая защита.

Если при работе навесного оборудования происходит разлет осколков, необходимо установить на машину переднее ограждение. Сеточные или поликарбонатные передние ограждения, одобренные компанией Caterpillar , доступны для машин с кабиной или открытым навесом. На машинах, оборудованных кабинами, окна также должны быть закрыты. При наличии опасности разлета осколков рекомендуется применять безопасные стекла на машинах, оборудованных кабинами и навесами.

Если рабочий материал простирается над машиной, необходимо использовать верхнее и переднее ограждение. Типичные примеры таких условий применения перечислены ниже:

- работы по сносу;
- каменоломни.
- лесозаготовительные работы.

Для особых условий применения или специального навесного оборудования могут потребоваться дополнительные ограждения. В руководстве по эксплуатации и техническому обслуживанию вашей машины или навесного оборудования содержатся специальные требования к ограждениям. Дополнительную информацию см. в руководстве по техническому обслуживанию, "Снос конструкций" . За дополнительными сведениями обращайтесь к своему дилеру компании Caterpillar .

Раздел по техобслуживанию

Дверцы и крышки доступа

Руководство по эксплуатации и техническому обслуживанию
SEBU9084

i05404326

Технологический люк двигателя

Примечание: Между верхом технологического люка двигателя и ограждением радиатора возникла зона заземления. При закрытии технологического люка двигателя держите руки на безопасном расстоянии от этой зоны.

Технологический люк двигателя расположен в задней части машины.

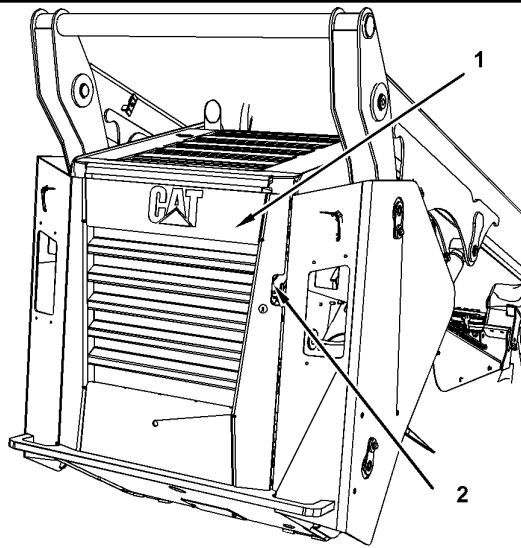


Рисунок 1 g02623519
 (1) Технологический люк двигателя
 (2) Доступ с помощью рычажного фиксатора

1. Потяните рычажный фиксатор, чтобы открыть технологический люк двигателя.

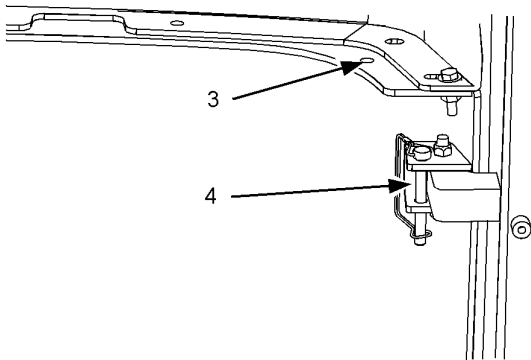


Рисунок 2 g01019162

2. Извлеките стопорный штифт из положения хранения (3) и установите его в положение блокировки (4). Технологический люк двигателя должен зафиксироваться в открытом положении.

3. Чтобы закрыть технологический люк двигателя, установите стопорный штифт в положение хранения.

4. Закройте технологический люк двигателя. Удостоверьтесь, что сработал фиксатор.

Вязкость масел

Руководство по эксплуатации и техническому обслуживанию
 M0091175 i07587200

Общие сведения о смазочных материалах

Если машина эксплуатируется при температуре ниже -20°C (-4°F), см. специальную публикацию, SEBU5898, "Cold Weather Recommendations". Эту публикацию можно получить у местного дилера компании Cat.

При низкой температуре, если необходимо применение трансмиссионных масел класса SAE 0W-20, рекомендуется применять масло Cat TDTO для низких температур.

См. раздел "Сведения о смазочных материалах" в последней версии специальной публикации, SEBU6250, "Caterpillar Machine Fluids Recommendations", в котором перечислены рекомендованные моторные масла Cat и приведены подробные сведения о них. Этот документ можно найти на веб-сайте Safety.Cat.com.

Сноски являются важными компонентами таблиц. Прочтите содержание ВСЕХ сносок, имеющих отношение к соответствующему узлу.

Выбор вязкости

Чтобы выбрать правильное масло для каждого отсека машины, воспользуйтесь таблицей "Вязкость смазочных материалов при различных температурах окружающей среды". Используйте масло должного типа И класса вязкости для каждого отсека машины в соответствии с температурой окружающей среды.

Необходимый класс вязкости масла определяется минимальной температурой окружающей среды (воздух в непосредственной близости от машины). Имеется в виду температура, при которой осуществляется пуск и эксплуатация машины. Для определения необходимого класса вязкости масла руководствуйтесь колонкой "Мин." в таблице. Эта информация относится к условиям пуска и эксплуатации холодной машины при минимальной ожидаемой температуре. Выберите класс вязкости масла для эксплуатации машины при максимальной ожидаемой температуре, руководствуясь колонкой "Макс.". Если иное не предписано в таблице "Вязкость смазочных материалов при различных температурах окружающей среды", используйте масло высочайшей вязкости, разрешенное для конкретной температуры окружающей среды.

В бортовых редукторах и дифференциалах машин, работающих в непрерывном режиме, должны использоваться масла большей вязкости. Более вязкие масла обеспечат максимально возможную толщину масляной пленки на поверхности. См. таблицы "Классы вязкости смазочных материалов" в статье "Общая информация по смазочным материалам" и соответствующие сноски. Для получения дополнительных сведений обращайтесь к обслуживающему вас дилеру компании Cat.

Уведомление

Несоблюдение рекомендаций, приведенных в данном руководстве, может привести к ухудшению эксплуатационных характеристик и неисправностям компонентов.

Моторное масло

Масла производства Cat разработаны и испытаны с целью обеспечения наиболее полной реализации эксплуатационных параметров и ресурса, заложенных в конструкцию двигателей компании Cat.

При работе машины в описанных ниже условиях необходимо использовать масло Cat DEO-ULS или масла, соответствующие требованиям ТУ Cat ECF-3 и API CJ-4. Масло Cat DEO-ULS и масла, соответствующие требованиям ТУ Cat ECF-3, API CJ-4 и ACEA E9, разработаны с учетом минимального образования сульфатной золы, фосфорных и серных отложений. Эти химические свойства позволяют обеспечить расчетный срок службы, производительность и необходимую периодичность технического обслуживания устройств восстановления выхлопных газов. Если масел, соответствующих требованиям ТУ Cat ECF-3 и ТУ API CJ-4, нет в наличии, допускается использование масел, соответствующих требованиям ТУ ACEA E9. Масла, соответствующие требованиям ТУ ACEA E9, обладают химическими свойствами, которые необходимы для обеспечения должного срока службы устройств восстановления выхлопных газов. Качество масел, соответствующих требованиям ТУ ACEA E9, подтверждено некоторыми (но не всеми) испытаниями производительности двигателей, которые необходимы согласно ТУ ECF-3 и API CJ-4. Принимая решение об использовании масел, не соответствующих требованиям ТУ Cat ECF-3 или API CJ-4, проконсультируйтесь с поставщиком масел.

Несоблюдение нижеприведенных требований приводит к повреждению двигателей, укомплектованных устройствами очистки выхлопных газов, а также может негативно сказаться на производительности таких устройств. В частности, дизельный сажевый фильтр (DPF) будет быстрее засоряться сажей и требовать более частого технического обслуживания.

Примеры устройств восстановления выхлопных газов:

- дизельный сажевый фильтр (DPF);
- каталитический нейтрализатор для дизельного двигателя (DOC);

Возможно использование других систем.

Примечание: Двигатели, предназначенные для районов, где можно приобрести высокосернистое дизельное топливо и где его применение разрешено законодательством, не оснащаются системой восстановления выхлопных газов. Рекомендации, касающиеся районов, где допустимая концентрация серы в дизельном топливе превышает 0,2% (2000 промилле), приведены в специальной публикации, SEBU6250, "Caterpillar Machine Fluids Recommendations", "Total Base Number (TBN) and Fuel Sulfur Levels for Direct Injection (DI) Diesel Engines".

Таблица 1

Категории вязкости смазочных материалов для указанных температур окружающей среды						
Отсек или система	Тип масла и требуемые характеристики	Вязкость масла	°C		°F	
			Мин	Макс.	Мин	Макс.
Картер двигателя	Cat DEO-ULS для низких температур Cat DEO-ULS	SAE 0W-40	-40	40	-40	104
		SAE 10W-30	-18	40	0	104
		SAE 15W-40	-9,5	50	15	122

Примечание: Для двигателей, НЕ оснащенных системой восстановления выхлопных газов, допустимо также применение масла Cat DEO. См. специальную публикацию, SEBU6250, "Caterpillar Machine Fluids Recommendations", "Cat Diesel Engine Oils Recommendations".

Гидросистемы

Подробные сведения см. в разделе "Сведения о смазочных материалах" новейшей версии специальной публикации, SEBU6250, "Caterpillar Machine Fluids Recommendations". Этот документ можно найти на веб-сайте Safety.Cat.com.

Ниже перечислены масла, использование которых предпочтительно в гидросистемах большинства машин Cat :

- масло Cat HYDO Advanced 10 SAE 10W,
- Масло Cat HYDO Advanced 30 SAE 30W
- масло Cat BIO HYDO Advanced.

Применение масла **Cat HYDO Advanced** позволяет **увеличить интервал замены масла** в гидросистемах машин на 50% по сравнению с маслами второго и третьего ряда предпочтительности (3000 моточасов вместо 2000 моточасов) при условии соблюдения рекомендуемых регламентом технического обслуживания интервалов замены масляного фильтра и отбора проб для анализа, как указано в Руководстве по эксплуатации и техническому обслуживанию конкретной машине. При регулярном анализе проб масла по программе S·O·S возможна замена масла с интервалом 6000 моточасов. За подробными сведениями по этому вопросу обращайтесь к обслуживающему вас дилеру Cat . При переходе на масло Cat HYDO Advanced остаток заменяемого масла должен составлять не более 10%.

Масла второго ряда предпочтительности :

- Cat MTO,
- Cat DEO,
- Cat DEO-ULS,
- Cat TDTO
- Cat TDTO Cold Weather
- Cat TDTO-TMS
- Cat DEO-ULS Cold Weather.

Таблица 2

Категории вязкости смазочных материалов для указанных температур окружающей среды						
Отсек или система	Тип масла и требуемые характеристики	Вязкость масла	°C		°F	
			Мин	Макс.	Мин	Макс.
Гидросистема	Cat HYDO Advanced 10 Cat TDTO	SAE 10W	-20	40	-4	104
	Cat HYDO Advanced 30 Cat TDTO	SAE 30	0	50	32	122
	масло Cat BIO HYDO Advanced.	"ISO 46", всесезонное	-30	45	-22	113
	Cat MTO, Cat DEO-ULS, Cat DEO,	SAE10W-30	-20	40	-4	104

	Cat DEO-ULS, Cat DEO,	SAE15W-40	-15	50	5	122
	Cat TDTO-TMS	Всесезонное	-15	50	5	122
	Cat DEO-ULS для низких температур	SAE0W-40	-40	40	-40	104
	Cat TDTO Cold Weather	SAE 0W-20	-40	40	-40	104

Необходимо нанести новую смазку на каждое шарнирное соединение. Убедитесь в том, что старая смазка полностью удалена. Несоблюдение этого требования может привести к выходу шарнирного соединения из строя.

Таблица 4

Рекомендованная консистентная смазка						
Отсек или система	Тип смазки	Класс по NLGI	°C		°F	
			Мин	Макс.	Мин	Макс.
Наружные точки смазки	Основная смазка для нанесения Cat	Класс 2 по NLGI	-20	40	-4	104
	Смазка для экстремальных условий эксплуатации Cat	Класс 2 по NLGI	-30	50	-22	122
		Класс 1 по NLGI	-35	40	-31	104
		Класс 0 по NLGI	-40	35	-40	95
	Смазка для экстремальных условий эксплуатации - холодный климат Cat	Класс 0 по NLGI	-50	20	-58	68
	Смазка для экстремальных условий эксплуатации - пустыня Cat	Класс 2 по NLGI	-20	60	-4	140
Рулевая колонка (1) Карданные шарниры приводного вала (2) Опорный подшипник приводного вала	Смазка Cat Utility	Класс 2 по NLGI	-30	40	-22	104

- (1) Система рулевого управления с единой рукояткой управления коробкой передач и поворотом (HMU)
(2) Приводной вал 980 является необслуживаемым.

Рекомендации по дизельному топливу

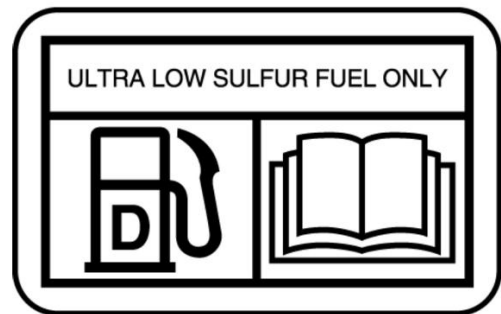


Рисунок 1
Для США и Канады

g02157153

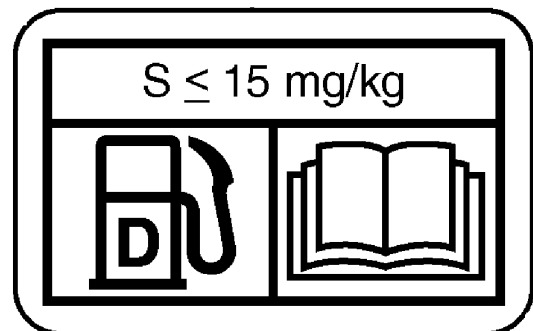


Рисунок 2
Наклейка "Для остальных стран"

g02052934

Компоненты силовой передачи

Подробные сведения см. в разделе "Сведения о смазочных материалах" новейшей версии специальной публикации, SEBU6250, "Caterpillar Machine Fluids Recommendations". Этот документ можно найти на веб-сайте Safety.Cat.com.

Если машина эксплуатируется при температуре ниже -20°C (-4°F), см. специальную публикацию, SEBU5898, "Cold Weather Recommendations". Эту публикацию можно получить у местного дилера компании Cat.

Таблица 3

Компоненты силовой передачи						
Отсек или система	Тип масла и требуемые характеристики	Вязкость масла	°C		°F	
			Мин	Макс.	Мин	Макс.
Погрузчики повышенной проходимости - направляющие колеса и опорные катки гусеничных лент Картер приводной цепи погрузчиков с бортовым поворотом	Cat DEO-ULS для низких температур	SAE 0W-40	-40	40	-40	104
	Cat DEO-ULS	SAE 10W-30	-18	40	0	104
Гусеничные мини-погрузчики - направляющие колеса и опорные катки гусеничных лент	Cat DEO	SAE 15W-40	-9,5	50	15	122
	Масло Extreme Pressure GO	ISO 220 Масло Cat Synthetic GO является предпочтительным маслом для бортовых редукторов. Если масло Cat Synthetic GO недоступно, допускается использовать масло Cat GO или масла, соответствующие TU API GL-5.	-40	50	-40	122
		Cat Synthetic GO	SAE 80W90	-40	50	-40
Гусеничные мини-погрузчики и погрузчики повышенной проходимости - бортовой редуктор	Cat Synthetic GO (0) Трансмиссионное масло Cat GO выпускается двух классов вязкости: SAE 80W-90 и SAE 85W-140.	SAE 75W-140	-30	45	-22	113
Стальные направляющие колеса и опорные катки	Cat Deo EMA LRG-1 API CH-4; API CG-4 API CF-4 API CF	SAE 30	-20	25	-4	77
		SAE 40	-10	40	14	104
		SAE 5W40	-35	40	-31	104
Пальцы гусеничной ленты	Cat GO API GL-5	SAE 75W90	-30	40	-22	104
		SAE 80W90	-20	40	-4	104
		SAE 85W140	-10	50	14	122
		SAE 90	0	40	32	104

Специальные смазочные материалы

Смазка

Перед использованием смазок, произведенных сторонним изготовителем, необходимо получить от поставщика сертификат о том, что смазка совместима со смазкой компании Cat.

Для обеспечения оптимальной производительности двигателя дизельное топливо должно отвечать "Техническим условиям Cat на дистиллятное дизельное топливо" и новейшим редакциям стандартов "ASTM D975" или "EN 590". См. специальную публикацию, SEBU6250, "Caterpillar Machine Fluids Recommendations", где приведены новейшие сведения об использовании топлива и технические требования Cat к топливу. Этот документ можно найти на веб-сайте Safety.Cat.com.

Уведомление

Дизельное топливо со сверхнизким содержанием серы (ULSD) 0,0015 процента (≤ 15 частей на миллион (мг/кг)) требуется в нормативных документах при его использовании в двигателях, сертифицированных согласно внедорожному стандарту Tier 4 (сертификация по стандарту U.S. EPA Tier 4) и оснащенных системами нейтрализации выхлопных газов.

В соответствии с нормами для использования в двигателях, сертифицированных согласно Европейским внедорожным стандартам Stage IIIB, и более новых двигателях, оснащенных системами нейтрализации выхлопных газов, требуется европейское дизельное топливо ULSD с содержанием серы 0,0010 процента (≤ 10 частей на миллион (мг/кг)).

В соответствии с нормами для использования в двигателях, сертифицированных согласно Европейским внедорожным стандартам Stage V, и более новых двигателях, оснащенных системами нейтрализации выхлопных газов, требуется европейское дизельное топливо ULSD с исходным содержанием серы 0,0010 процента (≤ 10 частей на миллион (мг/кг)) или 0,0020 процента (≤ 20 частей на миллион (мг/кг)) в точке окончательного распределения с цетановым числом ≥ 45 и содержанием МЭЖК (дизельное биотопливо) $\leq 7\%$ (объемное содержание).

Использование топлива с высоким содержанием серы может привести к аннулированию гарантии и изменению гарантийного покрытия. Кроме того, оно может привести к следующим отрицательным последствиям:

- сокращение периодичности обслуживания устройств восстановления выхлопных газов (обслуживание необходимо проводить более часто);
- снижение эффективности и сокращение срока службы устройств восстановления выхлопных газов (потеря производительности);
- сокращение периодичности регенерации устройств восстановления выхлопных газов;
- снижение производительности и надежности двигателя;
- повышенный износ;
- ускоренное развитие коррозии;
- повышенное количество отложений;
- ухудшение топливной экономичности двигателя;
- уменьшенный интервал замены масла (более частая замена масла);

- увеличение эксплуатационных расходов;

Неисправности, возникшие в результате неправильного выбора топлива, не являются заводскими дефектами компании Cat. Поэтому гарантия компании Cat на стоимость такого ремонта не распространяется.

Для двигателей с сертификацией Tier 4/Stage IIIB/Stage IV/Stage V всегда следуйте инструкциям по эксплуатации. Чтобы обеспечить использование топлива должного качества, следуйте указаниям, приведенным на табличке рядом с горловиной топливного бака.

Более подробные сведения о топливе и смазочных материалах см. в специальной публикации, SRBU6250, "Рекомендации по применению эксплуатационных жидкостей в машинах Caterpillar".

Примечание: Максимально допустимая концентрация серы в топливе регламентируется различными законами и нормативными документами, регулирующими токсичность выхлопных газов. Проконсультируйтесь с представителями федеральных и местных властей относительно требований к топливу в данном районе.

Дизельное топливо с содержанием серы свыше 0,0015% (15 мг/кг) можно использовать в регионах, в которых его применение разрешено законом. Двигатели, эксплуатируемые в этих регионах, не оснащаются системой очистки выхлопных газов. Информация о допустимом содержании серы в дизельном топливе в этих странах с менее жесткими нормами дается ниже.

Для двигателей, не оснащенных системой очистки выхлопных газов, но имеющих систему рециркуляции выхлопных газов (EGR), содержание серы в дизельном топливе не должно превышать 0,05% (500 промилле).

Для двигателей, НЕ оснащенных системами очистки и рециркуляции выхлопных газов (EGR), содержание серы в дизельном топливе не должно превышать 1,0% (10 000 мг/кг). Настоятельно рекомендуется использовать дизельное топливо с содержанием серы менее 0,1% (1000 промилле). Применение топлива с содержанием серы 0,5-1,0% (5000-10 000 мг/кг) может существенно сократить интервал между заменами масла. Настоятельно рекомендуется применять программу анализа Cat SOS. Дополнительные сведения содержатся в специальной публикации, SEBU6250, "Caterpillar Machine Fluids Recommendations", "Total Base Number (TBN) and Fuel Sulfur Levels for Direct Injection (DI) Diesel Engines".

Жидкость для выхлопных систем дизельных двигателей (при наличии)

Общие сведения

Жидкость для выхлопных систем дизельных двигателей (DEF) - это жидкость, которая впрыскивается в выхлопную систему двигателя, оснащенного системой селективного каталитического восстановления (SCR). Система SCR снижает содержание оксида азота в выхлопных газах дизельных двигателей.

Также жидкость DEF известна под другими названиями, такими как Aqueous Urea Solution (AUS) 32, AdBlue, либо просто мочевины.

В двигателях, оснащенных системой SCR, дозируемое количество жидкости DEF впрыскивается в выхлопную систему двигателя. Под действием высокой температуры выхлопных газов мочевины в жидкости DEF преобразуется в аммиак. В присутствии катализатора SCR аммиак вступает в химическую реакцию с оксидом азота, содержащимся в выхлопных газах дизельного двигателя. В результате этой реакции оксид азота преобразуется в безопасный азот (N₂) и воду (H₂O).

Рекомендации по использованию жидкости DEF

Для использования в двигателях Cat жидкость DEF должна соответствовать всем требованиям стандарта "ISO 22241-1" .

Компания Caterpillar рекомендует использовать имеющиеся в наличии жидкости DEF, заказывая их с помощью системы заказа деталей Cat для двигателей Cat , оснащенных системами SCR.

В Северной Америке товарные жидкости DEF, утвержденные API и соответствующие всем требованиям стандарта "ISO 22241-1" , могут использоваться в двигателях Cat , оснащенных системами SCR.

За пределами Северной Америки товарные жидкости DEF, соответствующие всем требованиям стандарта "ISO 22241-1" , могут использоваться в двигателях Cat , оснащенных системами SCR.

Поставщик должен предоставить документацию, подтверждающую соответствие жидкости требованиям стандарта "ISO 22241-1" .

Уведомление

Компания Cat не гарантирует качество и эксплуатационные характеристики жидкостей, выпущенных не компанией Cat .

Уведомление

Не используйте растворы мочевины, предназначенные для сельскохозяйственных целей. Не используйте жидкости, не соответствующие требованиям стандарта "ISO 22241-1" по уровню выбросов систем SCR. Использование таких жидкостей может привести к многочисленным проблемам, включая повреждение оборудования систем SCR и снижение эффективности преобразования оксида азота.

Жидкость DEF является раствором твердой мочевины, растворенной в деминерализованной воде до итоговой концентрации мочевины 32,5%. Концентрация мочевины в жидкости DEF в размере 32,5% является оптимальной для систем SCR. Раствор DEF с содержанием мочевины 32,5% имеет самую низкую температуру замерзания –11.5° C (11.3° F) . Жидкости DEF, имеющие более высокое или низкое содержание мочевины (не равное 32,5%), имеют другие точки замерзания. Системы дозировки жидкости DEF и требования стандарта "ISO 22241-1" предназначены для растворов, содержащих приблизительно 32,5% мочевины.

Компания Caterpillar предлагает рефрактометр (номер по каталогу Cat 360-0774), который можно использовать для измерения концентрации мочевины в жидкости DEF. Следуйте инструкциям, прилагаемым к инструменту. Для определения содержания мочевины также можно использовать подходящие переносные товарные рефрактометры. Следуйте инструкциям производителя таких рефрактометров.

Рекомендации по использованию жидкости DEF

Как правило, раствор DEF является бесцветной светлой жидкостью. Изменения цвета и прозрачности свидетельствуют об ухудшении качества жидкости. Качество жидкости DEF может ухудшаться при неправильном хранении или ненадлежащей защите от загрязнения. Подробности указаны ниже.

Если имеются сомнения в качестве жидкости DEF, следует проверить концентрацию мочевины, щелочность (содержание NH₃) и концентрацию карбамилмочевины. Жидкость DEF, помутневшую или не проходящую все эти проверки, использовать запрещается.

Совместимость материалов

Жидкость DEF является коррозионной. Вследствие своей коррозионности жидкость DEF необходимо хранить в емкостях, изготовленных из утвержденных материалов. Рекомендованные материалы емкостей для хранения:

Нержавеющая сталь:

- 304 (S30400);
- 304L (S30403);
- 316 (S31600);
- 316L (S31603).

Сплавы и металлы:

- хромоникелевая сталь (CrNi);
- хромоникелевомолибденовая сталь (CrNiMo);
- титан.

Неметаллические материалы:

- полиэтилен;
- полипропилен;

- полиизобутилен;
- тефлон (PFA);
- полифторэтилен (PFE);
- поливинилденфторид (PVDF);
- политетрафторэтилен (PTFE).

Материалы, не совместимые с растворами DEF: алюминий, магний, цинк, никелевые покрытия, серебро, углеродистая сталь и припои, содержащие любой из перечисленных компонентов. При контакте жидкости DEF с любыми несовместимыми или неизвестными материалами возможны неожиданные реакции.

Хранение в резервуаре

Следуйте всем местным постановлениям, регулирующим хранение в резервуарах. Соблюдайте рекомендации по строительству таких резервуаров. Вместимость резервуара должна составлять 110% от запланированного объема хранящихся материалов. Обеспечивайте соответствующую вентиляцию резервуаров, находящихся в помещениях. Не допускайте переполнения резервуара. Обеспечьте подогрев резервуара с жидкостью DEF, хранящейся в условиях низких температур.

Всасывающие линии резервуара для хранения должны быть оснащены фильтрами для предотвращения попадания в резервуар загрязнений, содержащихся в воздухе. Запрещается использовать влапоглощающие всасывающие линии, поскольку поглощение воды может повлиять на концентрацию жидкости DEF.

Использование

Следуйте всем местным постановлениям в отношении транспортировки и использования. Рекомендуемый диапазон температур транспортировки жидкости DEF -5°C (23°F) – 25°C (77°F). Все транспортное оборудование и промежуточные емкости должны использоваться исключительно для жидкости DEF. Запрещается повторное использование таких емкостей для любых других жидкостей. Убедитесь, что транспортное оборудование изготовлено из материалов, совместимых с жидкостью DEF. К рекомендуемым материалам для шлангов и другого неметаллического транспортного оборудования относятся:

- нитриловый каучук (NBR);
- фторкаучук (FKM);
- каучук на основе сополимера этилена, пропилена и диенового мономера (EPDM).

Необходимо регулярно контролировать состояние шлангов и других неметаллических компонентов, используемых при работе с жидкостью DEF, на наличие признаков разрушения. Утечки жидкости DEF легко можно обнаружить по наличию белых кристаллов мочевины на месте утечки. Твердая мочевина может являться коррозионной к оцинкованной или нелегированной стали, алюминию, меди и латуни. Во избежание повреждения окружающего оборудования последствия утечек необходимо ликвидировать немедленно.

Поддержание чистоты

Загрязняющие вещества могут снизить качество и срок эксплуатации жидкости DEF. При заливке жидкости в резервуар для хранения рекомендуется проводить ее фильтрацию. Фильтры должны быть совместимы с жидкостью DEF и использоваться только с ней. Перед использованием фильтра узнайте о его совместимости с жидкостью DEF у его производителя. Рекомендуется использовать сетчатые фильтры из совместимых материалов, таких как нержавеющая сталь. Не рекомендуется использовать бумажные (целлюлозные) и некоторые синтетические фильтры по причине их разрушения в ходе эксплуатации.

При переливании жидкости DEF следует соблюдать меры предосторожности. Разлитую жидкость следует немедленно очистить. Поверхности машины или двигателя, на которые попала жидкость DEF, следует вытереть насухо и сполоснуть чистой водой. При переливании жидкости DEF рядом с недавно работавшим двигателем следует соблюдать меры предосторожности. Попадание жидкости DEF на горячие поверхности приводит к образованию вредного для здоровья пара.

Стабильность

При надлежащем хранении и использовании жидкости DEF является стабильной. Качество жидкости DEF быстро ухудшается в случае ее хранения при высоких температурах. Оптимальная температура хранения жидкости DEF -9°C (15.8°F) – 25°C (77°F). Если жидкость DEF хранится при температуре выше 35°C (95°F) более 1 месяца, то перед использованием ее следует проверить. При проверке оценивается процент содержания мочевины, щелочность, содержание аммиака NH_3 и карбамилмочевины.

Длительность хранения жидкости DEF указана в следующей таблице:

Таблица 5

Температура хранения	Ожидаемый срок пригодности
Ниже 25°C (77°F)	18 месяцев
25°C (77°F) – 30°C (86°F)	12 месяцев
30°C (86°F) – 35°C (95°F)	6 месяцев
Выше 35°C (95°F)	Перед использованием требуется проверка

Для получения дополнительной информации о контроле качества жидкости DEF см. документацию по стандарту "ISO 22241".

Примечание: Утилизируйте все отработанные жидкости в соответствии с требованиями действующих норм и правил.

Добавки к топливу

При необходимости можно использовать кондиционирующую присадку для дизельного топлива Cat и очиститель для дизельных топливных систем Cat. Эти составы можно применять и с обычным, и с биоразлагаемым дизельным топливом. На определенных моделях компания Caterpillar рекомендует добавлять очиститель для дизельных топливных систем Cat каждые 3000 моточасов двигателя. Информацию о модели см. в разделе "Очиститель для дизельных топливных систем - добавление". По вопросам приобретения обращайтесь к дилеру Cat.

Биоразлагаемое дизельное топливо

Биоразлагаемое дизельное топливо производится из возобновляемых ресурсов (растительных масел, животного жира, использованного кулинарного масла и пр.). Основные источники растительного сырья - соевое и рапсовое масло. Для использования в качестве топлива эти масла и жиры подвергаются химической обработке (эстерификации). Вода и загрязнения удаляются.

Американская спецификация на дистиллятное дизельное топливо "ASTM D975-09a" допускает добавление биодизельного топлива до показателя B5 (5 процентов). В настоящее время любое дизельное топливо, используемое в США, может содержать до (B5) дизельного биотоплива.

Европейские ТУ на дистиллятное дизельное топливо "EN 590" допускают содержание дизельного биотоплива до 5% (B5), а в некоторых регионах - до 7% (B7). Допустимый показатель содержания биотоплива в любом дизельном топливе в Европе - B5, а в некоторых регионах - B7.

Примечание: Обычное дизельное топливо, используемое в смеси с биодизельным топливом, должно иметь сверхнизкое содержание серы (не более 15 промилле согласно спецификации "ASTM D975"). В Европе обычное дизельное топливо, используемое в смеси с биодизельным топливом, не должно иметь примесей серы (не более 10 промилле согласно спецификации "EN 590"). Содержание серы в окончательной смеси не должно превышать 15 промилле.

Примечание: В двигателях гусеничных мини-погрузчиков, погрузчиков повышенной проходимости и погрузчиков с боковым поворотом допустимый уровень содержания дизельного биотоплива составляет B7.

При использовании биодизельного топлива необходимо соблюдать определенные правила. Дизельное биотопливо оказывает влияние на моторное масло, устройства восстановления выхлопных газов, неметаллические компоненты топливной системы и другие компоненты. Биоразлагаемое дизельное топливо характеризуется ограниченным сроком хранения и пониженной устойчивостью к окислению. Соблюдайте рекомендации и требования в отношении сезонно используемых двигателей и двигателей резервных электрогенераторов.

Для снижения рисков, связанных с использованием дизельного биотоплива, готовая используемая топливная смесь и дизельное биотопливо должны соответствовать определенным требованиям к составу.

Все рекомендации и указания изложены в специальной публикации, SEBU6250, "Caterpillar Machine Fluids Recommendations". Этот документ можно найти на веб-сайте Safety.Cat.com.

Сведения об охлаждающей жидкости

Сведения, изложенные в настоящем разделе "Рекомендации в отношении охлаждающей жидкости", следует использовать совместно со сведениями раздела "Информация о смазочных материалах" последней редакции специальной публикации, SEBU6250, "Caterpillar Machine Fluids Recommendations". Этот документ можно найти на веб-сайте Safety.Cat.com.

В дизельных двигателях Cat могут использоваться охлаждающие жидкости следующих двух типов.

Предпочтительно - Охлаждающая жидкость с увеличенным сроком службы Cat ELC

Приемлемые -

- Антифриз/охлаждающая жидкость для дизельных двигателей (DEAC) Cat

Уведомление

Не используйте одну воду в качестве охлаждающей жидкости! Вода, используемая без присадок, обладает коррозионными свойствами при рабочих температурах двигателя. Кроме того, вода без присадок не обеспечивает защиты от кипения и замерзания.

Вместимость заправочных емкостей

Руководство по эксплуатации и техническому обслуживанию
SEBU9084 i07728362

Примечание: Все значения указывают на ориентировочную заправочную емкость.

Таблица 1

	272D, 272D XHP, 297D, 297D XHP, 299D и 299D XHP		
Отсек или система	Литры	Галлоны США	Английские галлоны
Картер двигателя	13,2 (1)	3,5 (2)	2,9 (3)
Гидробак	39	10,3	8,6
Система охлаждения:	15,5	4,1	3,4
Топливный бак	122	32,2	26,8
Жидкость для стеклоомывателя	2	0,53	0,44

- (1) Включая 1 л масла в фильтре.
- (2) Включая 0,26 галлона в фильтре.
- (3) Данный объем включает 0,22 галлона в фильтре.

Таблица 2

	272D2, 272D2 XHP, 297D2, 297D2 XHP, 299D2 и 299D2 XHP		
Отсек или система	Литры	Галлоны США	Английские галлоны
Картер двигателя	13,2 (1)	3,5 (2)	2,9 (3)
Гидробак	39	10,3	8,6
Система охлаждения:	15,5	4,1	3,4
Топливный бак	122	32,2	26,8
Топливный бак (299D XHP Land Management)	110 (4)	29 (4)	24,1 (4)
Дизельный двигатель Бак для жидкости DEF	18,9	5,0	4,2
Жидкость для стеклоомывателя	2	0,53	0,44

- (1) Включая 1 л масла в фильтре.
- (2) Включая 0,26 галлона в фильтре.
- (3) Данный объем включает 0,22 галлона в фильтре.
- (4) Каждый бак

Таблица 3

226D , 232D , 239D и 249D			
Отсек или система	Литры	Галлоны США	Английские галлоны
Картер двигателя	8,2 (1)	2,2 (2)	1,8 (3)
Гидробак	35	9,2	7,7
Система охлаждения:	14,0	3,7	3,1
Топливный бак	57	15,1	12,5
Жидкость для стеклоомывателя	2	0,53	0,44

- (1) Включая 1 л масла в фильтре.
(2) Включая 0,26 галлона в фильтре.
(3) Данный объем включает 0,22 галлона в фильтре.

Таблица 4

236D , 242D , 246D , 257D , 259D , 262D , 277D , 279D , 287D и 289D			
Отсек или система	Литры	Галлоны США	Английские галлоны
Картер двигателя	11,2 (1)	3,0 (2)	2,5 (3)
Гидробак	39	10,3	8,6
Система охлаждения:	14	3,7	3,1
Топливный бак (236D, 242D, 257D, 259D)	105	27,7	23,1
Топливный бак (246D, 262D, 277D, 279D, 287D, 289D)	94	24,8	20,7
Жидкость для стеклоомывателя	2	0,53	0,44

- (1) Включая 1 л масла в фильтре.
(2) Данный объем включает 0,28 галлона в фильтре.
(3) Данный объем включает 0,22 галлона в фильтре.

Таблица 5

Колесные машины (SSL)			
Отсек или система	Литры	Галлоны США	Английские галлоны
Каждый картер приводной цепи (226D, 232D)	7,0	1,8	1,5
Каждый картер приводной цепи (236D, 242D)	8,8	2,3	1,9
Каждый картер приводной цепи (246D, 262D)	12,7	3,3	2,8
Каждый картер приводной цепи (272D, 272D XHP, 272D2, 272D2 XHP)	10,2	2,7	2,2

Таблица 6

Гусеничные машины (повышенной проходимости и мини-погрузчики)			
Отсек или система	Литры	Галлоны США	Английские галлоны
Бортовой редуктор	1,0	0,26	0,22

Таблица 7

Погрузчики повышенной проходимости (MTL)		
Отсек или система	Миллилитры	Грамы
Ролик и шпиль ось направляющего колеса - 257D (CAT DEO 10W-30)	33±3 мл	Не применимо
Ролик и шпиль ось направляющего колеса - 277D, 287D, 297D (Cat DEO 10W-30)	60±5 мл	Не применимо
Ролик и наружный подшипник направляющего колеса - все модели (CAT Arctic Platinum, класс 00 по NLGI)	Не применимо	30±5 г
Ролик и патрубок ось направляющего колеса - все модели (CAT Advanced 3MoIy, класс 02 по NLGI)	Не применимо	30±5 г

Таблица 8

Гусеничные мини-погрузчики (CTL)	
Отсек или система	Миллилитры
Опорный каток (239D, 249D)	165±12 мл
Направляющее колесо - одинарный фланец (239D, 249D)	230±15 мл
Направляющее колесо - двойной фланец (239D, 249D)	200±15 мл
Направляющее колесо - тройной фланец (239D, 249D)	230±15 мл
Опорный каток (всех остальных модели)	240 ± 12 мл
Направляющее колесо - одинарный фланец (все остальные модели)	349±12 мл
Направляющее колесо - двойной фланец (все остальные модели)	354 ± 15 мл
Направляющее колесо - тройной фланец (все остальные модели)	354 ± 15 мл

Таблица 9

Погрузчики со стальными гусеничными лентами	
Отсек или система	Миллилитры
Направляющее колесо стальной гусеничной ленты	250±12 мл
Опорный каток стальной гусеничной ленты	100±5 мл
Поддерживающий каток стальной гусеничной ленты	90±5 мл
Шток стальной гусеничной ленты	11 ± 0,5 мл

Таблица 10

Хладагент R-134a системы HVAC (при наличии)			PA6 46
Модели	кг	фунты	см3
226D, 232D, 236D, 239D, 242D, 249D, 257D, 259D	0,81	1,8	150
246D, 262D, 277D, 279D, 287D, 289D	1,00	2,2	150
272D, 272D XHP, 272D2, 272D2 XHP, 297D, 297D XHP, 297D2, 297D2 XHP, 299D, 299D XHP, 299D2, 299D2 XHP	0,81	1,8	150

Сведения о программе S·O·S

Руководство по эксплуатации и техническому обслуживанию SEBU9316 i07469764

Использование программы планового отбора проб масла (далее - программа S·O·S) настоятельно рекомендуется всем клиентам компании Caterpillar для снижения расходов на содержание и эксплуатацию машины. Заказчики предоставляют пробы масла, охлаждающей жидкости и другую информацию о машине. Дилер использует эти данные для предоставления заказчикам рекомендаций по обращению с оборудованием. Кроме того, программа S·O·S может помочь определить причину неисправности.

Подробная информация о программе S·O·S содержится в Специальной публикации, SEBU6250, "Caterpillar Machine Fluid Recommendations (Рекомендации по рабочим жидкостям для машин компании Caterpillar)".

Эффективность применения программы S·O·S зависит от своевременного предоставления проб в лабораторию через рекомендованные интервалы.

Информацию о расположении пробоотборных кранов и интервалах между техническим обслуживанием см. в разделе Руководства по эксплуатации и техническому обслуживанию, "Регламент технического обслуживания".

Полную информацию и помощь в организации работ по программе S·O·S для имеющегося у вас оборудования можно получить у дилера компании Cat.

Сброс давления в системе

Руководство по эксплуатации и техническому обслуживанию M0091175 i07469752

⚠ Предупреждение

Рабочая жидкость гидравлической системы, вытекающая под давлением, а также горячая рабочая жидкость, могут причинить травму.

Рабочая жидкость в гидравлической системе может оставаться под давлением и после останова двигателя. Во избежание несчастного случая с тяжелым исходом, перед тем как приступить к техническому обслуживанию гидравлической системы, сбросьте давление в системе.

Перед снятием трубопроводов и других узлов системы убедитесь, что рабочее оборудование опущено на землю, а рабочая жидкость в системе достаточно охладилась. Снятие крышки маслосливной горловины производите только после останова двигателя и остывания крышки настолько, чтобы к ней можно было прикасаться незащищенной рукой.

Порядок сброса давления в системе охлаждения показан ниже. Выполняйте эту процедуру перед проведением любых работ на гидросистеме.

1. Запустите двигатель и дайте ему поработать не менее 15 секунд, чтобы зарядить гидроаккумулятор.

2. Остановите двигатель. Подлокотники должны быть опущены. Поверните пусковой переключатель двигателя в положение ВКЛ. Нажмите на переключатель стояночного тормоза.

3. Переместите электрогидравлические органы управления через все положения.

4. Несколько раз нажмите выключатель вспомогательных функций.

5. Переведите пусковой переключатель двигателя в положение ВЫКЛ.

Выполнение вышеуказанных действий обеспечивает сброс давления в гидросистеме.

Примечание: В некоторых гидролиниях, расположенных за гидроаккумулятором (ниже по потоку), может оставаться масло под давлением. Соблюдайте осторожность при отсоединении этих гидролиний.

Подготовьте машину к техническому обслуживанию.

Руководство по эксплуатации и техническому обслуживанию
M0091175 i07469754

Прежде чем приступить к техническому обслуживанию машины, выполните следующие действия.

⚠ Предупреждение

Рабочая жидкость гидравлической системы, вытекающая под давлением, а также горячая рабочая жидкость, могут причинить травму.

Рабочая жидкость в гидравлической системе может оставаться под давлением и после останова двигателя. Во избежание несчастного случая с тяжелым исходом, перед тем как приступить к техническому обслуживанию гидравлической системы, сбросьте давление в системе.

Перед снятием трубопроводов и других узлов системы убедитесь, что рабочее оборудование опущено на землю, а рабочая жидкость в системе достаточно охладилась. Снятие крышки маслосливной горловины производите только после останова двигателя и остывания крышки настолько, чтобы к ней можно было прикасаться незащищенной рукой.

⚠ Предупреждение

Внезапное перемещение машины или вытекание струи масла под давлением может стать причиной травмирования лиц, находящихся на машине или рядом с ней.

Во избежание несчастного случая перед началом проверки и регулировки силовой передачи выполните указанные ниже действия.

Уведомление

При осмотре, техническом обслуживании, проверке, регулировке и ремонте машины необходимо соблюдать осторожность, не допуская пролива жидкостей. Приготовьте подходящие емкости для сбора жидкости обслуживаемой системы перед открытием любого отсека или перед разборкой любой компонента, содержащего жидкость.

Информацию о средствах и инструментах, используемых для сбора и хранения жидкостей в продукции Cat®, см. в специальной публикации, PERJ1017, "Dealer Service Tool Catalog".

Утилизируйте все отработанные жидкости в соответствии с требованиями действующих норм и правил.

Примечание: На машине разрешается находиться только одному оператору. Прочий персонал должен находиться далеко от машины или в поле зрения оператора.

1. Запаркуйте машину на ровной горизонтальной площадке вдали от работающих машин и обслуживающего персонала.

2. Включите стояночный тормоз. Установите тормозные башмаки под переднюю и заднюю части колес или гусениц.

3. Опустите навесное оборудование на землю.

4. Остановите двигатель.

5. Перед выполнением любого технического обслуживания машины полностью сбрасывайте давление в гидросистеме. Подробные сведения изложены в разделе руководства по эксплуатации и техническому обслуживанию, "Сброс давления в системе".

Сначала проведите визуальный осмотр. Если при этом характер неисправности установить не удалось, проведите проверку при эксплуатации. Если не удалось локализовать неисправность, выполните инструментальную проверку. Эта процедура способствует выявлению неисправностей.

Каждые 500 моточасов

Сапун гидробака - Замена

Руководство по эксплуатации и техническому обслуживанию
SEBU9084

i06169424

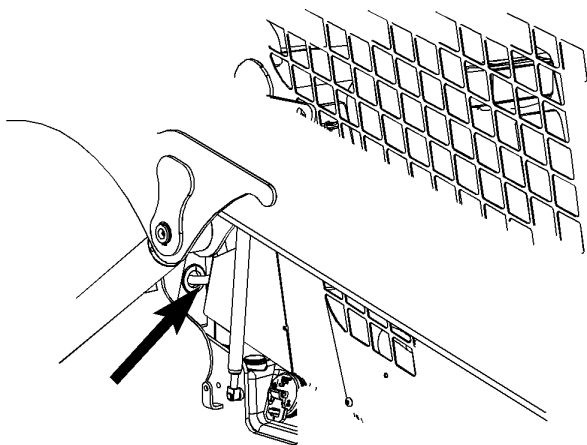


Рисунок 1

g02626172

Выносной сапун гидробака расположен с правой стороны за кабиной.

1. Наклоните кабину вперед. Подробную информацию см. в разделе руководства по эксплуатации и техническому обслуживанию, "Наклон кабины".
2. Снимите сапун.
3. Установите и затяните новый сапун с моментом 11 ± 1 Н·м ($8,1 \pm 0,7$ фунт-фута).
4. Установите кабину в исходное положение.

Отбор проб масла из гидросистемы

Руководство по эксплуатации и техническому обслуживанию
SEBU9084

i06853620

Откройте заднюю дверцу доступа. Информацию о задней дверце см. в разделе руководства по эксплуатации и техническому обслуживанию, "Технологические дверцы и люки".

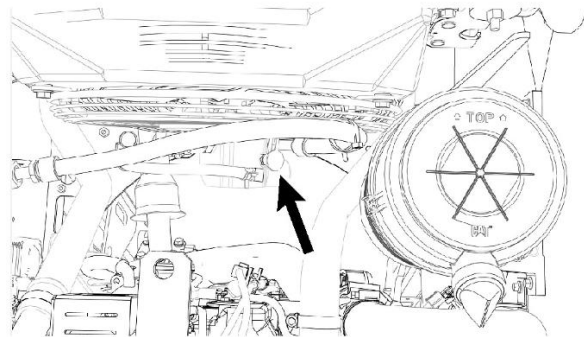


Рисунок 1

g06107727

Отверстие для взятия проб гидравлического масла расположено на вентиляторе системы охлаждения.

Элемент топливного фильтра грубой очистки (водоотделителя) - Замена

Руководство по эксплуатации и техническому обслуживанию
SEBU9084

i07587196

Уведомление

При осмотре, техническом обслуживании, проверке, регулировке и ремонте машины необходимо соблюдать осторожность, не допуская пролива жидкостей. Приготовьте подходящие емкости для сбора жидкости обслуживаемой системы перед открытием любого отсека или перед разборкой любой компонента, содержащего жидкость.

Информацию о средствах и инструментах, используемых для сбора и хранения жидкостей в продукции Cat®, см. в специальной публикации, PERJ1017, "Dealer Service Tool Catalog".

Утилизируйте все отработанные жидкости в соответствии с требованиями действующих норм и правил.

Примечание: Это устройство выполняет две функции. Фильтрующий элемент выполняет функции водоотделителя и топливного фильтра.

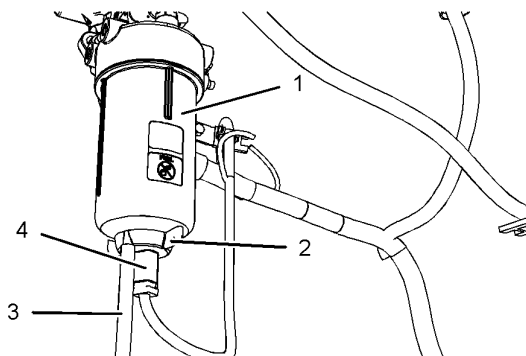


Рисунок 1

g03820042

Тип 1: ранние Модели

- (1) Корпус фильтра
- (2) Сливной клапан
- (3) Сливной шланг
- (4) Заглушка датчика присутствия воды в топливе

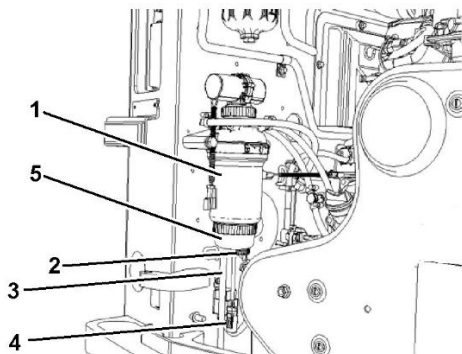


Рисунок 2 g06361993

- Тип 2: более поздние модели
- (1) Fuel Filter
 - (2) Сливной клапан
 - (3) Сливной шланг
 - (4) Заглушка датчика присутствия воды в топливе
 - (5) Водяной стакан

1. Откройте дверцу доступа. См. Руководство по эксплуатации и техническому обслуживанию, "раздел "Дверцы и крышки доступа" .
2. Отсоедините заглушку (4) датчика наличия воды в топливе.
3. Откройте спускной кран (2) . Слейте воду и топливо в подходящую емкость.
Примечание: Для полного открытия клапана (2) требуется половина оборота или целый оборот.
4. Вручную закройте сливной клапан (2) . Не применяйте какой-либо инструмент для затягивания сливного клапана (2) . Это может привести к повреждению клапана или уплотнений.
5. Только для типа 2 поверните водяной стакан (5) против часовой стрелки, чтобы снять его с топливного фильтра (1) .
6. Поверните кожух (1) топливного фильтра для типа 1 или топливный фильтр (1) для типа 2 против часовой стрелки, чтобы снять.
7. Очистите монтажное основание корпуса топливного фильтра.
8. Только для типа 1 очистите кожух топливного фильтра.

9. Смажьте уплотнение чистым топливом. Установите новый топливный и корпус на монтажное основание. Поверните топливный фильтр по часовой стрелке, чтобы закрепить его на монтажном основании. Только для типа 1 выполните затяжку ручную, пока кожух не коснется монтажного основания. Только для типа 2 выполните затяжку ручную приблизительно на 3/4 оборота, пока не раздастся щелчок, который означает, что кожух полностью сел на монтажное основание.

Примечание: Не заполняйте фильтр предварительно топливом. Это может привести к загрязнению топливной системы и повреждению форсунок.

10. Только для типа 2 установите водяной стакан (5) на топливный фильтр (1) . Затяните стакан с моментом затяжки $8.2 \pm 0.3 \text{ N}\cdot\text{m}$ ($6.0 \pm 0.2 \text{ lb ft}$) .
11. Установите заглушку (4) датчика наличия воды в топливе.
12. Прокчайте топливную систему для заполнения топливного фильтра топливом. См. раздел Руководства по эксплуатации и техническому обслуживанию, "Топливоподкачивающий насос топливной системы - эксплуатация" .
13. Закройте технологический люк двигателя.
14. Утилизируйте воду и отстой в соответствии с местными нормами и правилами.

Топливный фильтр (встроенный) - Замена

Руководство по эксплуатации и техническому обслуживанию SEBU9084 i07587183

Уведомление

При осмотре, техническом обслуживании, проверке, регулировке и ремонте машины необходимо соблюдать осторожность, не допуская пролива жидкостей. Приготовьте подходящие емкости для сбора жидкости обслуживаемой системы перед открытием любого отсека или перед разборкой любой компонента, содержащего жидкость.

Информацию о средствах и инструментах, используемых для сбора и хранения жидкостей в продукции Cat ® , см. в специальной публикации, PERJ1017, "Dealer Service Tool Catalog" .

Утилизируйте все отработанные жидкости в соответствии с требованиями действующих норм и правил.

Примечание: Запрещается заполнять топливные фильтры топливом перед установкой.

Примечание: Для удаления воздуха из топливной системы не открывайте топливопроводы высокого давления.

Примечание: Заменяйте топливный фильтр ранее предусмотренного регламентом срока в следующих случаях.

- Характеристики двигателя ниже нормы.

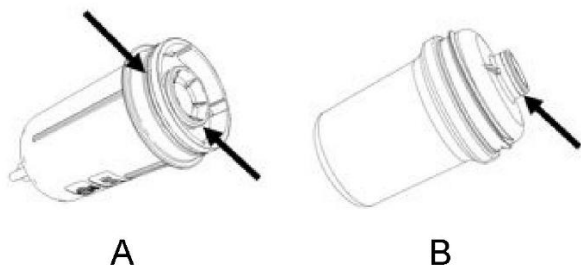


Рисунок 3 g06362060

- (A) Тип 1
- (B) Тип 2

- Затруднен пуск.
- Двигатель находится под нагрузкой.

1. Откройте дверцу доступа. См. Руководство по эксплуатации и техническому обслуживанию, "раздел "Дверцы и крышки доступа"". Фильтр расположен с левой стороны моторного отсека. Большинство машин оснащено линейным фильтром, прикрепленным к нижней части подкачивающего насоса топливной системы (тип 1). Некоторые машины оснащены линейным фильтром, не подсоединенным к насосу (тип 2). Машин последних моделей могут не оснащать линейным фильтром.

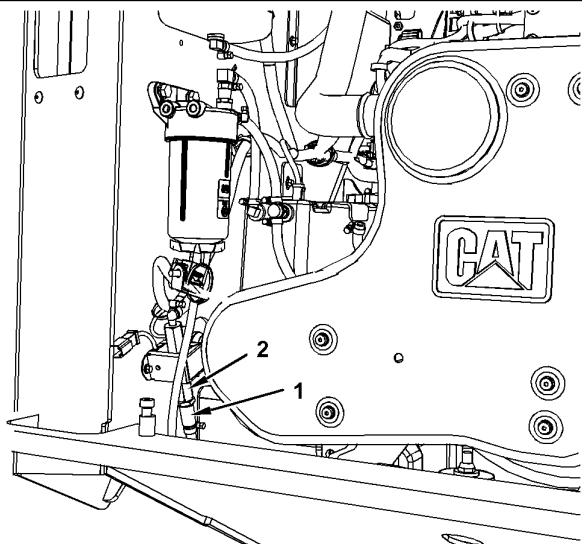


Рисунок 1
Тип 1
(1) Фильтр
(2) Шестигранный вал насоса
g02841456

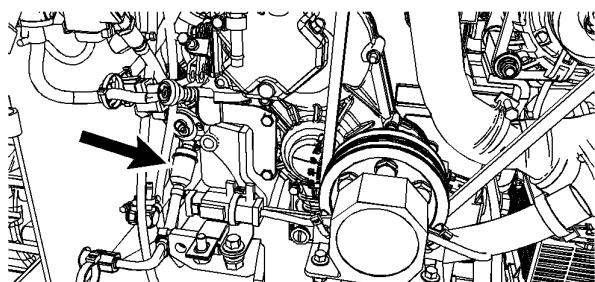


Рисунок 2
Тип 2
g03819815

2. Ослабьте зажимы шланга.
3. Снимите и утилизируйте использованный топливный фильтр.

Примечание: только для фильтра типа 1 используйте гаечный ключ на шестигранном вале насоса для надежного удержания насоса во избежание его повреждения.

4. Замените топливный фильтр. Убедитесь в том, что стрелка на фильтре направлена вверх или в сторону подкачивающего фильтра топливной системы.

5. Только для типа 1 затяните с моментом затяжки $10 \pm 3 \text{ N}\cdot\text{m}$ ($7.5 \pm 2 \text{ lb ft}$).

Примечание: только для фильтра типа 1 используйте гаечный ключ на шестигранном вале насоса для надежного удержания насоса во избежание его повреждения.

6. Затяните шланговые хомуты.
7. Запустите двигатель.
8. Проверьте, нет ли утечек.
9. Закройте технологический люк двигателя.

Примечание: Для типа 1 в новом прозрачном пластиковом линейном фильтре, прикрепленном к нижней части подкачивающего насоса, будет присутствовать воздух. По мере накопления мусора в фильтре воздух будет выходить.

Моторное масло и фильтр двигателя - Замена

Руководство по эксплуатации и техническому обслуживанию
SEBU9084 i07469759

Уведомление

При осмотре, техническом обслуживании, проверке, регулировке и ремонте машины необходимо соблюдать осторожность, не допуская пролива жидкостей. Приготовьте подходящие емкости для сбора жидкости обслуживаемой системы перед открытием любого отсека или перед разборкой любой компонента, содержащего жидкость.

Информацию о средствах и инструментах, используемых для сбора и хранения жидкостей в продукции Cat®, см. в специальной публикации, PERJ1017, "Dealer Service Tool Catalog".

Утилизируйте все отработанные жидкости в соответствии с требованиями действующих норм и правил.

Нормальный интервал замены моторного масла на данной машине - каждые 500 моточасов или ежегодно, если соблюдаются следующие условия:

- Используйте моторное масло, рекомендованное в разделе руководства по эксплуатации и техническому обслуживанию, "Вязкость смазочных материалов".
- Используются фильтры Cat.
- Высота над уровнем моря не превышает 2300 м (7545 ft).

Интервал замены масла 250 моточасов или 6 месяцев следует соблюдать в следующих случаях.

- Использование моторного масла, отличного от рекомендованного в разделе руководства по эксплуатации и техническому обслуживанию, "Вязкость смазочных материалов".
- Фильтры Cat не используются.

- Высота над уровнем моря превышает 2300 м (7545 ft) .

Решение о сокращении интервала между заменами масла принимайте по результатам анализа масла по программе S·O·S. За подробной информацией об оптимальном интервале замены масла обращайтесь к своему дилеру Cat .

Примечание: Тип технических требований к дизельному топливу и содержание серы в % (промилле) должны соответствовать всем применимым нормативам по выбросам для условий эксплуатации двигателя.

Примечание: Использование дизельного топлива со сверхнизким содержанием серы (ULSD) не является необходимым условием для двигателей без систем очистки и рециркуляции выхлопных газов (EGR). Если содержание серы в дизельном топливе превышает 0,5% (5000 промилле), сократите интервал замены масла наполовину. Нельзя использовать дизельное топливо с содержанием серы свыше 1,0% (10 000 промилле).

Моторное масло и фильтр - порядок замены

1. Откройте дверцу доступа. См. Руководство по эксплуатации и техническому обслуживанию, "раздел "Дверцы и крышки доступа"" .

Примечание: Сливное отверстие картера находится с правой стороны масляного поддона.

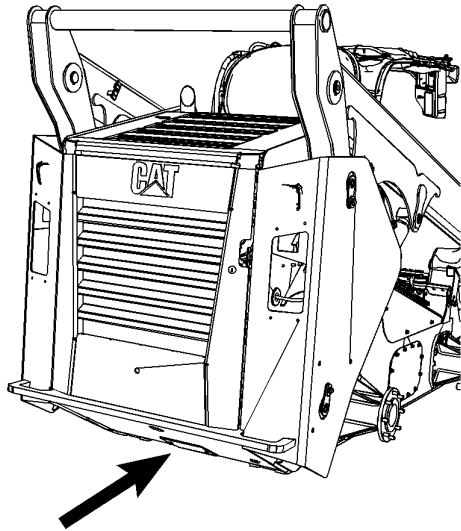


Рисунок 1

g02625826

2. Снимите технологический люк, установленный под сливной пробкой. Выверните сливную пробку и слейте масло в подходящую емкость. Заверните сливную пробку и установите на место технологический люк.

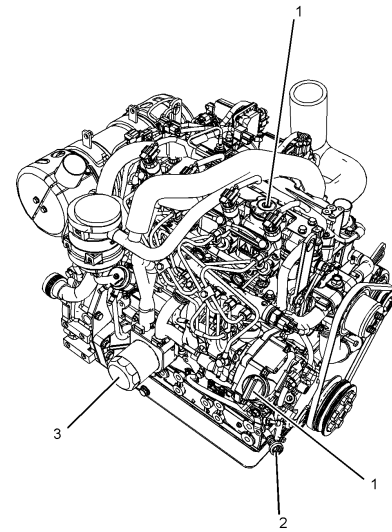


Рисунок 2
Двигатель C2.2

g03820109

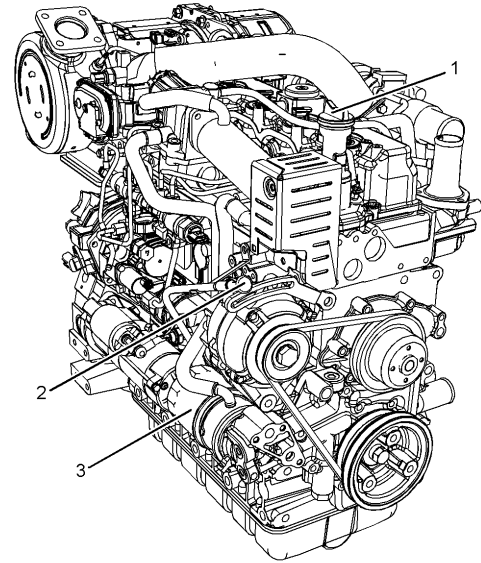


Рисунок 3
Двигатель C3.3B

g03362778

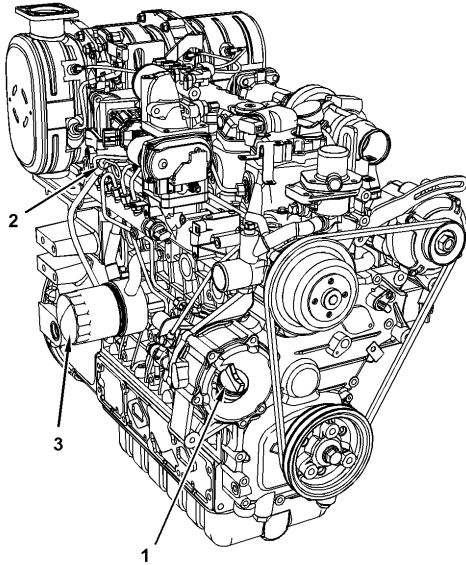


Рисунок 4 g02629297

Двигатель C3.8
 (1) Крышка маслоналивной горловины
 (2) Масляный щуп
 (3) Масляный фильтр

3. Снимите фильтрующий элемент 187-2718 ключом для фильтра. См. раздел "Осмотрите использованный фильтр на наличие загрязнений".

4. Нанесите тонкий слой чистого моторного масла на уплотняющую поверхность нового фильтрующего элемента.

5. Установите новый масляный фильтр двигателя и затяните его от руки на один оборот после первого контакта уплотнения с основанием. Заметьте положение поворотных меток, нанесенных на фильтре, относительно определенной точки на основании фильтра.

Примечание: На масляном фильтре двигателя имеются метки, разнесенные на 90° (1/4 оборота). Используйте эти метки в качестве ориентира при затягивании масляного фильтра двигателя.

6. Затяните фильтр согласно инструкции, напечатанной на корпусе фильтра. Пользуйтесь поворотными метками как ориентиром. При установке фильтров, изготовленных не компанией Cat, следуйте инструкциям, прилагаемым к фильтру.

Примечание: Для окончательной затяжки фильтра воспользуйтесь ленточным ключом Cat или иным подходящим инструментом. Удостоверьтесь, что монтажный инструмент не повреждает фильтр.

7. Снимите крышку (1) наливной горловины. Заполните картер чистым маслом. Информацию о масле см. в разделе руководства по эксплуатации и техническому обслуживанию, "Вязкость смазочных материалов" и разделе руководства по эксплуатации и техническому обслуживанию, "Вместимость заправочных емкостей". Очистите и установите на место пробку маслоналивной горловины.

8. Остановите двигатель и дайте ему остыть. Проверьте, нет ли утечек.

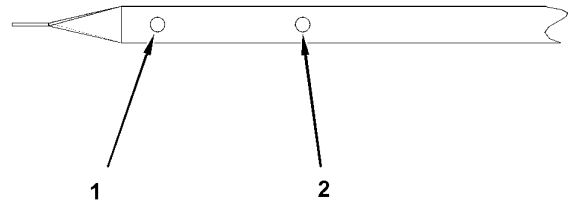


Рисунок 5 g01277108

(1) Отметка низкого уровня
 (2) Отметка полного уровня

9. Заглушите двигатель и подождите, пока масло стечет обратно в масляный поддон. Заливайте масло в картер до метки "FULL (ПОЛНЫЙ)" (2) на щупе. **Не превышайте отметки FULL (ПОЛНЫЙ) на щупе.** При необходимости долейте масло или слейте его избыток.

10. Закройте технологический люк двигателя.

Осмотрите использованный фильтр на наличие загрязнений.

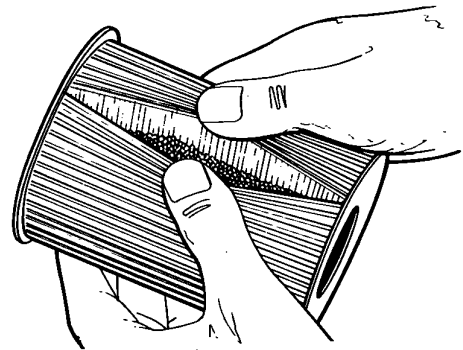


Рисунок 6 g00100013

Показан фильтрующий элемент с загрязнениями.

Вскройте фильтрующий элемент резакром для фильтров. Раздвиньте складки и осмотрите элемент на наличие частиц металла и прочих загрязнений. Повышенное содержание загрязнений в фильтрующем элементе может указывать на возможность отказа.

При наличии в фильтре частиц металла можно воспользоваться магнитом для разделения частиц черных и цветных металлов.

Частицы черных металлов могут указывать на износ стальных и чугунных деталей.

Частицы цветных металлов могут указывать на износ алюминиевых деталей двигателя, таких как коренные подшипники и шатунные вкладыши или подшипники турбокомпрессора.

В фильтрующем элементе может находиться небольшое количество загрязняющих частиц. Это может быть вызвано нормальным трением и износом. При обнаружении чрезмерного количества частиц обратитесь к своему дилеру компании Cat с просьбой о проведении анализа.

Применение элементов масляного фильтра, не рекомендованных компанией Caterpillar, может привести к серьезному повреждению подшипников двигателя, коленчатого вала и других деталей. Это может привести к попаданию более крупных частиц в отфильтрованное масло. Частицы могут попадать в систему смазки и вызывать повреждения.

Вторичный фильтрующий элемент воздушного фильтра двигателя - Замена

Руководство по эксплуатации и техническому обслуживанию
SEBU9084

i05404341

Уведомление

Всегда заменяйте вторичный фильтрующий элемент. Не пытайтесь использовать его повторно, подвергнув очистке.

В том случае, если первичный фильтрующий элемент подвергается очистке третий раз, вторичный фильтрующий элемент должен быть заменен.

Вторичный фильтрующий элемент должен быть заменен также в том случае, если индикатор загрязненности воздухоочистителя загорается после установки чистого первичного фильтрующего элемента, или если дым выхлопа по-прежнему имеет черный цвет.

Уведомление

Фильтр следует заменять не реже, чем раз в год.

1. Откройте дверцу доступа.
2. Корпус воздушного фильтра расположен с правой стороны моторного отсека.

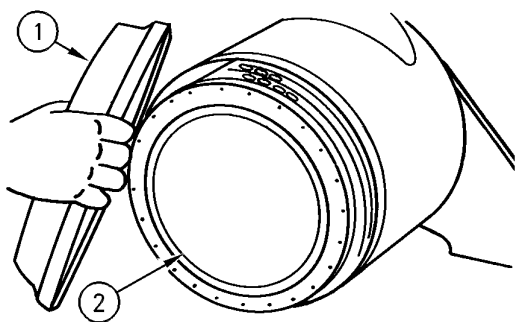


Рисунок 1

g00101864

3. Откройте защелку крышки корпуса воздухоочистителя (1). Поверните крышку против часовой стрелки и снимите ее.
4. Снимите фильтрующий элемент грубой очистки (2).

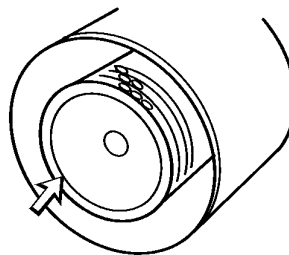


Рисунок 2

g00038606

5. Очистите внутреннюю поверхность корпуса воздухоочистителя влажной ветошью. Не используйте сжатый воздух для очистки корпуса.
6. Снимите элемент фильтра тонкой очистки.
7. Закройте воздухопускное отверстие.
8. При необходимости очистите внутреннюю поверхность корпуса воздухоочистителя влажной ветошью. Не используйте сжатый воздух для очистки корпуса.
9. Откройте воздухопускное отверстие.
10. Установите новый фильтрующий элемент тонкой очистки.
11. Установите элемент грубой очистки.
12. Установите крышку корпуса фильтра.

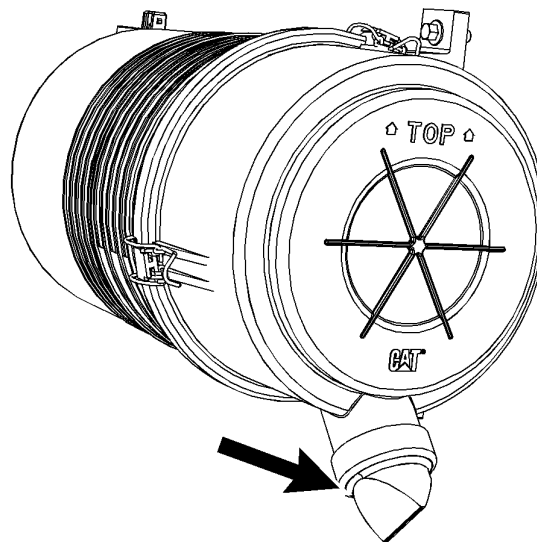


Рисунок 3

g02828636

13. Поверните крышку по часовой стрелке и закройте защелку.

Примечание: Удостоверьтесь в надлежащем расположении крышки.

14. Закройте технологический люк двигателя.

Первичный фильтрующий элемент воздушного фильтра двигателя - Очистка и замена

Руководство по эксплуатации и техническому обслуживанию
SEBU9084 i05404275

⚠ Предупреждение

Воздух под давлением может нанести травму.

Несоблюдение правильного порядка выполнения данной процедуры может привести к получению травмы. При использовании сжатого воздуха используйте средства для защиты лица и защитную одежду.

При очистке максимальное давление сжатого воздуха в сопле не должно превышать 205 кПа (30 фунтов на кв. дюйм) .

Уведомление

Во избежание повреждения двигателя не производите техническое обслуживание воздухоочистителя при работающем двигателе.

Уведомление

Компания Caterpillar рекомендует пользоваться услугами по очистке воздушных фильтров, предлагаемых дилерами компании Cat . Процесс очистки воздушных фильтров включает одобренный компанией Cat порядок операций и позволяет поддерживать фильтр в рабочем состоянии, продлевая срок его службы.

При самостоятельной очистке фильтра соблюдайте следующие указания.

Не стучите по фильтрующему элементу или не стучите самим фильтрующим элементом по каким-либо предметам для того, чтобы удалить из него пыль.

Не мойте фильтрующий элемент.

Для удаления пыли из фильтрующего элемента используйте струю сжатого воздуха низкого давления. Давление воздуха не должно превышать 207 кПа (30 фунтов на кв. дюйм) . Направляйте поток воздуха сверху вниз вдоль складок внутри фильтрующего элемента. Соблюдайте осторожность во избежание повреждения складок.

Не пользуйтесь фильтрующими элементами воздухоочистителя с поврежденными складками, прокладками или уплотнениями. Загрязнения, попадающие внутрь двигателя, могут привести к повреждению отдельных компонентов двигателя.

Обслуживайте элементы воздушного фильтра, когда загорается аварийный индикатор засорения воздушного фильтра. Информацию об этом индикаторе см. в разделе руководства по эксплуатации и техническому обслуживанию, "Аварийные индикаторы"

очистку,

При условии надлежащей очистки и тщательного осмотра фильтрующий элемент грубой очистки можно использовать до трех раз. После очистки фильтрующий элемент грубой очистки следует осмотреть на наличие разрывов в материале фильтра. Фильтрующий элемент грубой очистки следует заменять не реже одного раза в год. Такую замену необходимо выполнять независимо от количества очисток.

1. Откройте дверцу доступа.
2. Корпус воздушного фильтра расположен с правой стороны моторного отсека.

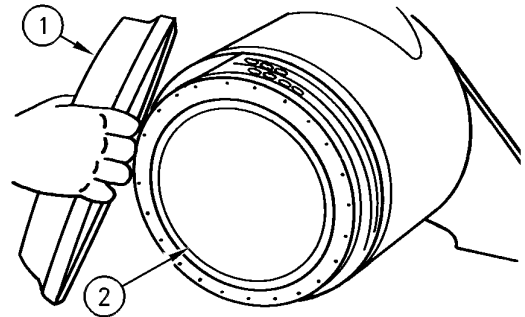


Рисунок 1

g00101864

3. Откройте защелку крышки (1) корпуса воздухоочистителя. Поверните крышку против часовой стрелки и снимите ее.
4. Снимите фильтрующий элемент грубой очистки (2) .
5. При необходимости очистите фильтрующий элемент грубой очистки. Для очистки фильтрующих элементов грубой очистки используйте сжатый воздух. Сжатый воздух не позволяет удалить с фильтрующего материала сажу и масло. Используйте сухой отфильтрованный сжатый воздух с максимальным давлением 207 кПа (30 фунтов на кв. дюйм) .

Примечание: Очистку фильтрующих элементов грубой очистки выполняйте изнутри наружу. Направляйте шланг так, чтобы струя воздуха поступала внутрь фильтрующего элемента вдоль фильтра во избежание повреждения бумажных складок. Не направляйте воздушный поток непосредственно на фильтрующий элемент грубой очистки.

6. Осмотрите очищенный и просушенный элемент воздушного фильтра. Осмотр следует проводить в темной комнате (или в аналогичных условиях) с использованием лампы синего света мощностью 60 Вт. Поместите лампу синего света внутрь первичного фильтрующего элемента. Поверните первичный воздушный фильтрующий элемент. Осмотрите первичный фильтрующий элемент воздушного фильтра на предмет наличия разрывов и (или) отверстий в фильтрующем материале. Повреждения первичного фильтрующего элемента воздушного фильтра выявляются по свету, проходящему через поврежденные места материала. При необходимости сравните очищенный элемент воздушного фильтра грубой очистки с новым фильтрующим элементом с идентичным номером по каталогу.

Примечание: Не разрешается использовать первичные элементы воздушного фильтра, имеющие разрывы и (или) отверстия в материале фильтра. Не устанавливайте первичный фильтрующий элемент с поврежденными складками, прокладками или уплотнениями. Поврежденные фильтрующие элементы воздушного фильтра грубой очистки удалите в отходы.

7. Очистите внутреннюю поверхность корпуса воздухоочистителя влажной ветошью. Не используйте сжатый воздух для очистки корпуса.

8. Установите фильтрующий элемент грубой очистки в корпус фильтра.

9. Установите крышку корпуса фильтра.

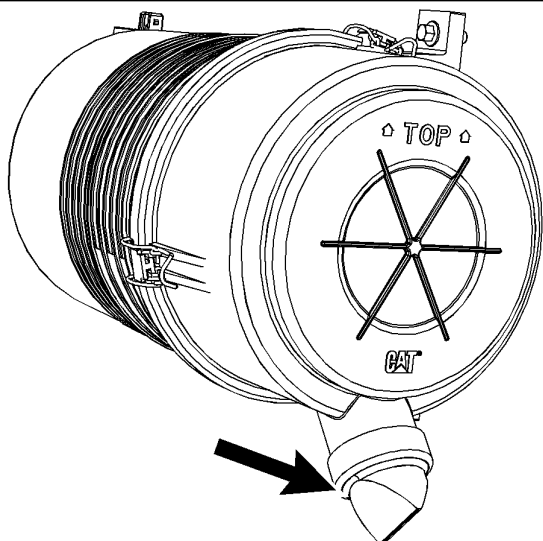


Рисунок 2

g02828636

10. Поверните крышку по часовой стрелке и закройте защелку.

Примечание: Удостоверьтесь в надлежащем расположении крышки.

11. Закройте технологический люк двигателя.

12. Запустите двигатель. Аварийный индикатор засорения воздушного фильтра должен погаснуть. Если аварийный индикатор продолжает гореть, замените элемент воздушного фильтра тонкой очистки. См. раздел руководства по эксплуатации и техническому обслуживанию, "Элемент воздушного фильтра тонкой очистки двигателя – замена".

Замена

Фильтрующий элемент грубой очистки следует заменять не реже одного раза в год. **Фильтр грубой очистки можно очищать не более трех раз.**

1. Откройте дверцу доступа.

2. Корпус воздушного фильтра расположен с правой стороны моторного отсека.

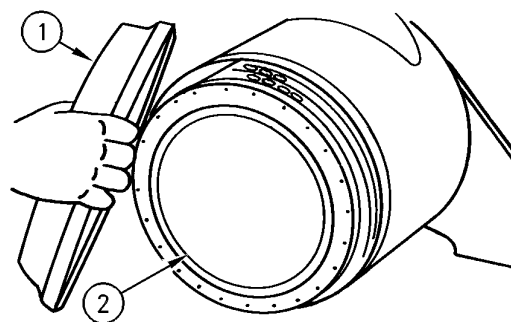


Рисунок 3

g00101864

3. Откройте защелку крышки (1) корпуса воздухоочистителя. Поверните крышку против часовой стрелки и снимите ее.

4. Снимите фильтрующий элемент грубой очистки (2).

5. Очистите внутреннюю поверхность корпуса воздухоочистителя влажной ветошью. Не используйте сжатый воздух для очистки корпуса.

6. Установите новый фильтрующий элемент грубой очистки в корпус фильтра.

7. Установите крышку корпуса фильтра.

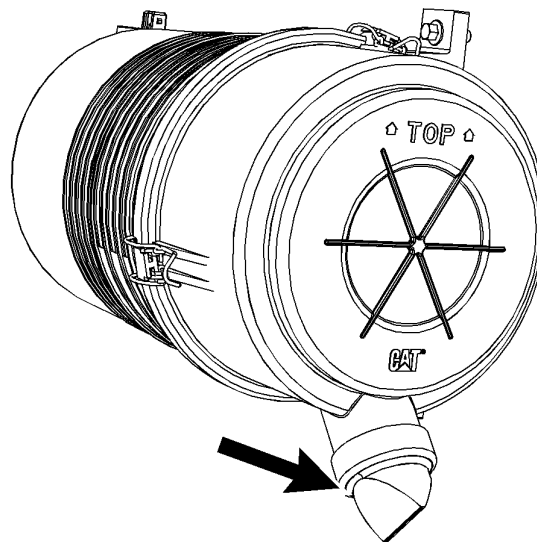


Рисунок 4

g02828636

8. Поверните крышку по часовой стрелке и закройте защелку.

Примечание: Удостоверьтесь в надлежащем расположении крышки.

9. Закройте технологический люк двигателя.

10. Запустите двигатель. Аварийный индикатор засорения воздушного фильтра должен погаснуть. Если аварийный индикатор продолжает гореть, замените элемент воздушного фильтра тонкой очистки. См. раздел руководства по эксплуатации и техническому обслуживанию, "Элемент воздушного фильтра тонкой очистки двигателя – замена".

Натяжение приводной цепи - Проверка и регулировка

Руководство по эксплуатации и техническому обслуживанию
SEBU9084 i02913988

Примечание: Гусеницы со стальными траками, надеваемые на шины, следует использовать только на пневматических шинах. При использовании гусениц со стальными траками поверх шин интервал между осмотрами приводных цепей должен быть сокращен до 100 моточасов. Использование гусеницы с резиновыми траками поверх шин не рекомендуется.

Примечание: На погрузчике с бортовым поворотом имеются четыре приводные цепи, подлежащие проверке и регулировке.

1. Припаркуйте машину на ровной и твердой площадке.

2. Используйте напольные домкраты достаточной грузоподъемности для того, чтобы приподнять машину над поверхностью земли.

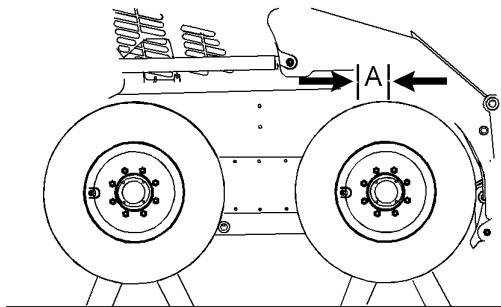


Рисунок 1 g01360620

3. Проверните переднее колесо вперед и назад. Замерьте суммарный свободный ход (A). Выполните ту же операцию для заднего колеса.

Примечание: Если суммарный свободный ход (A) не превышает 15 мм (0,6 дюйма), дальнейшая проверка натяжения цепи не требуется. Если суммарный свободный ход превышает 15 мм (0,6 дюйма), необходимо продолжить проверку.

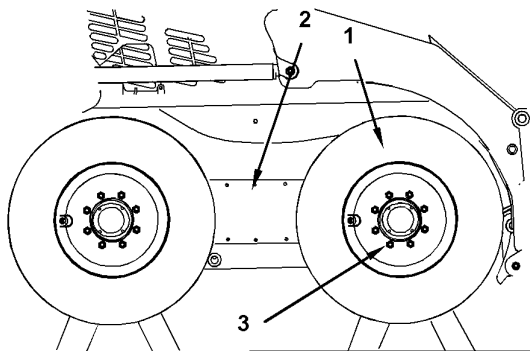


Рисунок 2 g01360622

4. Отверните гайки (3) колеса. Используя соответствующую нейлоновую такелажную ленту и подъемное устройство, снимите шину с ободом (1). Масса стандартной шины с ободом составляет 51 кг (113 фунтов).

5. Отверните болты и снимите крышку (2) картера приводной цепи.

Примечание: Удалите уплотнение с крышки и с машины.

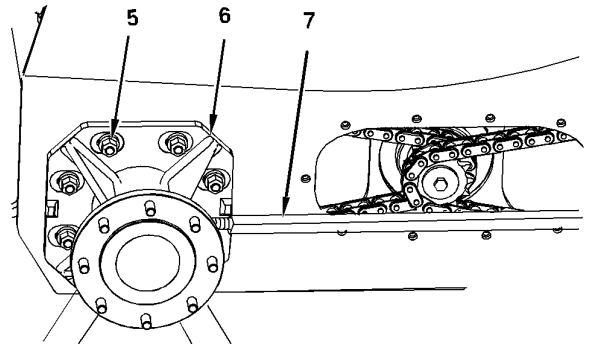


Рисунок 3 g01210016

6. Отпустите восемь болтов (5) кожуха оси. Установите натяжитель (7) цепи между секциями (6) кожуха оси.

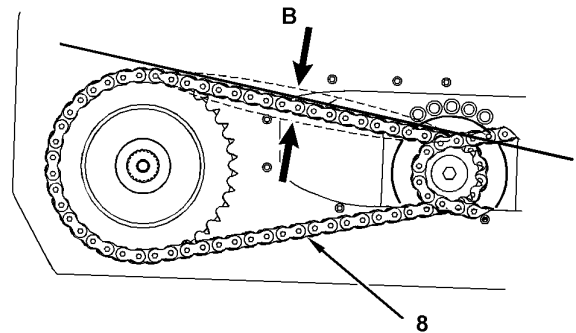


Рисунок 4 g01210018

7. Проверните ось, чтобы убедиться в том, что цепь (8) туго натянута под цепными колесами. Положите поверочную линейку поверх цепных колес. Замерьте суммарное перемещение в цепи (B). Отрегулируйте натяжение цепи таким образом, чтобы суммарное перемещение в цепи составляло 15 мм (0,6 дюйма). Это эквивалентно перемещению цепи на 7,5 мм (0,3 дюйма) над поверочной линейкой и на 7,5 мм (0,3 дюйма) под поверочной линейкой.

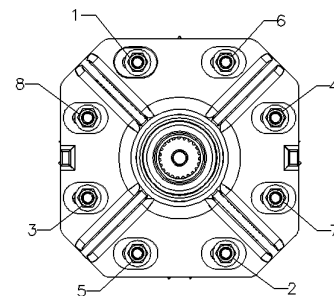


Рисунок 5 g00554036

8. Затяните болты крепления кожуха оси в указанном выше порядке с моментом 160 ± 15 Н·м (118 ± 11 фунто-футов) и доверните болты еще на $60^\circ \pm 5^\circ$ в том же порядке.

9. Удалите натяжитель цепи.

10. Установите крышку картера приводной цепи и заверните крепежные болты.

Примечание: Используйте силиконовый прокладочный герметик 8Т-9022 для уплотнения соединения крышки с машиной.

11. Используя соответствующую нейлоновую такелажную ленту и подъемное устройство, установите шину с ободом на ось. Масса шины с ободом составляет 51 кг (113 фунтов). Порядок затяжки гаек колес изложен в подразделе Руководства по эксплуатации и техническому обслуживанию, "Гайки колес - Затяжка".

12. В случае необходимости выполните те же операции с противоположной стороны машины.

13. Опустите машину на землю.

Картер приводной цепи - Проверка уровня масла

Руководство по эксплуатации и техническому обслуживанию
SEBU9084

i02689406

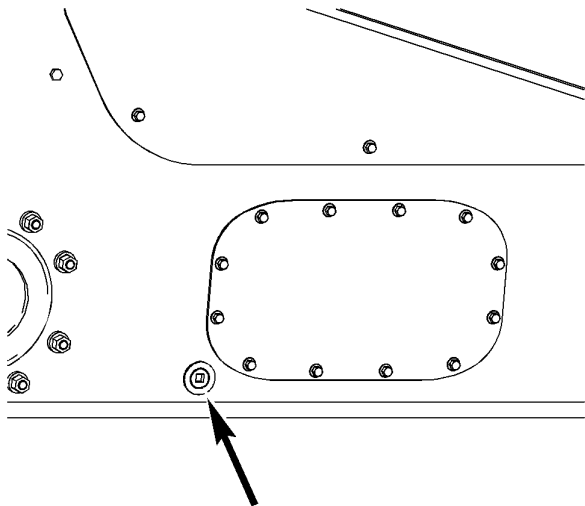


Рисунок 1

g01210036

1. Выверните пробку наливного отверстия из картера правой приводной цепи. Масло должно находиться на уровне нижней кромки резьбы наливного отверстия. В случае необходимости обращайтесь к подразделу Руководства по эксплуатации и техническому обслуживанию, "Картер приводной цепи - Замена масла", в котором изложен порядок дозаправки картера маслом.

2. Нанесите быстродействующий очиститель-отвердитель 169-5464 и трубный герметик 5P-3413 на резьбу пробки наливного отверстия. Установите пробку наливного отверстия на место.

3. Повторите перечисленные выше операции для проверки уровня масла в картере левой приводной цепи.

Проба (уровень 2) охлаждающей жидкости системы охлаждения - Отбор

Руководство по эксплуатации и техническому обслуживанию
SEBU9084

i07728353

Уведомление

Пробы масла необходимо отбирать насосом, предназначенным специально для этой цели; пробы охлаждающей жидкости также необходимо отбирать насосом, предназначенным специально для этой цели. При использовании одного насоса для отбора проб масла и охлаждающей жидкости пробы могут загрязниться. Наличие посторонних примесей в пробе приведет к неправильным результатам анализа и заставит сделать выводы, которые могут быть тревожными как для дилеров, так и для заказчиков.

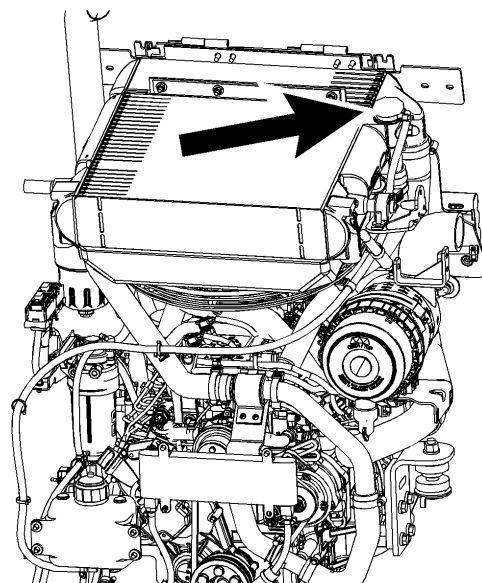


Рисунок 1
C2.2

g03821056

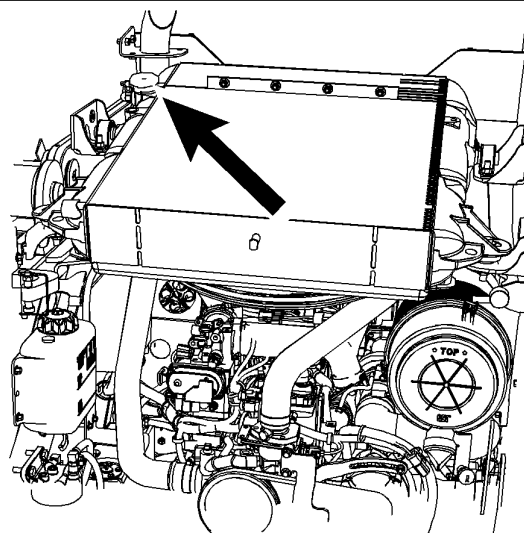


Рисунок 2
C3.3B и C3.8

g02625799

Точки технического обслуживания указаны в разделе Руководства по эксплуатации и техническому обслуживанию, "Дверцы и крышки доступа" .

⚠ Предупреждение

Система высокого давления: Горячая охлаждающая жидкость может стать причиной серьезных ожогов. Перед тем, как снять крышку, остановите двигатель и дождитесь остывания радиатора. Затем медленно отверните крышку для сброса давления в системе.

Отберите пробу охлаждающей жидкости из радиатора. Медленно отверните крышку радиатора (2) на холодной системе.

Примечание: Не отбирайте пробу из расширительного бачка охлаждающей жидкости.

Отбирайте пробы охлаждающей жидкости строго в соответствии с рекомендованным интервалом. Принадлежности для отбора проб можно приобрести у своего дилера компании Cat .

Указания по правильному отбору проб охлаждающей жидкости см. в разделе Руководства по эксплуатации и техническому обслуживанию, "Пробы охлаждающей жидкости (уровень 1) - отбор" .

Представьте пробу на анализ уровня 2.

Дополнительную информацию об анализе охлаждающей жидкости см. в специальной публикации, SEBU6250, "Caterpillar Machine Fluids Recommendations" , либо обращайтесь к дилеру Cat .

Воздушный фильтр кабины - очистка и замена

Руководство по эксплуатации и техническому обслуживанию SEBU9084 i07728350

Приточный воздушный фильтр

Примечание: Крышка воздушного фильтра кабины расположена за кабиной по левую сторону машины.

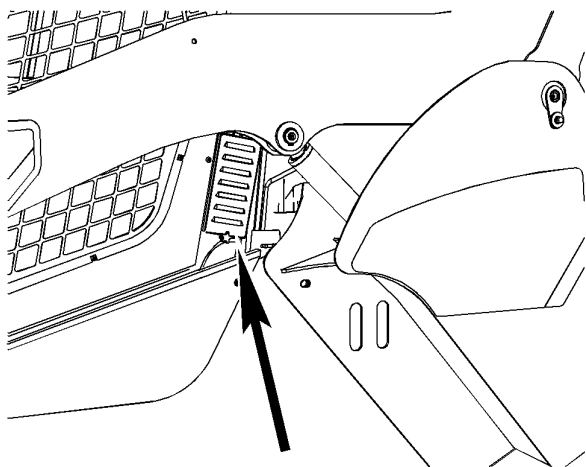


Рисунок 1

g01287414

1. Поверните защелку, чтобы отделить крышку от воздухопроводов. НЕ прикладывайте чрезмерное усилие. Приподнимите и снимите крышку.

2. Замените фильтрующий элемент.

3. Установите крышку на место.

Фильтр системы рециркуляции

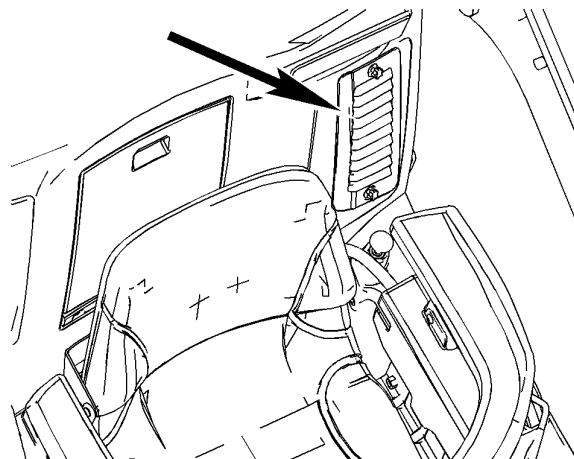


Рисунок 2

g01209486

1. Отверните барашковые винты и отделите их от воздуховода. Снимите крышку.

2. Замените элемент, если он поврежден либо если повреждено уплотнение элемента. Замените элемент, если система кондиционирования воздуха не работает надлежащим образом.

Примечание: Не используйте воду для очистки фильтра.

3. Установите элемент. Установите на место крышку и затяните барашковые винты.

Каждые 250 моточасов

Ремни - Осмотр/регулировка

Руководство по эксплуатации и техническому обслуживанию SEBU9084 i07469761

В случае установки нового ремня необходимо повторно проверить его натяжение через 30 минут работы двигателя. Считается, что ремень прирабатывается после 30 минут работы.

ремни;

1. Для осмотра ремня заглушите двигатель.

2. Откройте дверцу доступа. См. Руководство по эксплуатации и техническому обслуживанию, "раздел "Дверцы и крышки доступа"" .

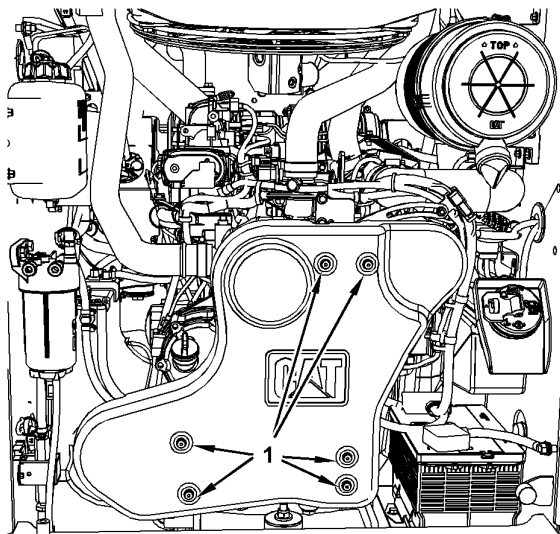


Рисунок 1
Типичный пример

g02625627

3. Ослабьте крепежные детали (1), затягиваемые на четверть оборота, на лицевой стороне ограждения.

4. Снимите ограждение клинового ремня.

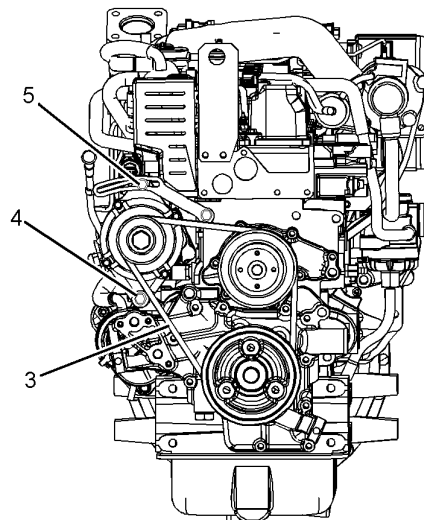


Рисунок 3
С3.3В

g03384275

- (3) Клиновой ремень
- (4) Болт крепления генератора
- (5) Регулировочный болт

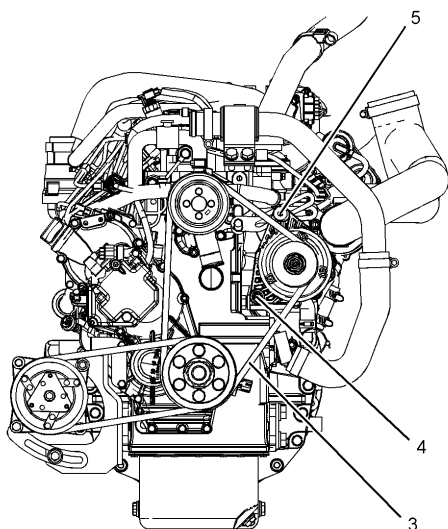


Рисунок 2
С2.2

g03820567

- (3) Клиновой ремень
- (4) Болт крепления генератора
- (5) Регулировочный болт

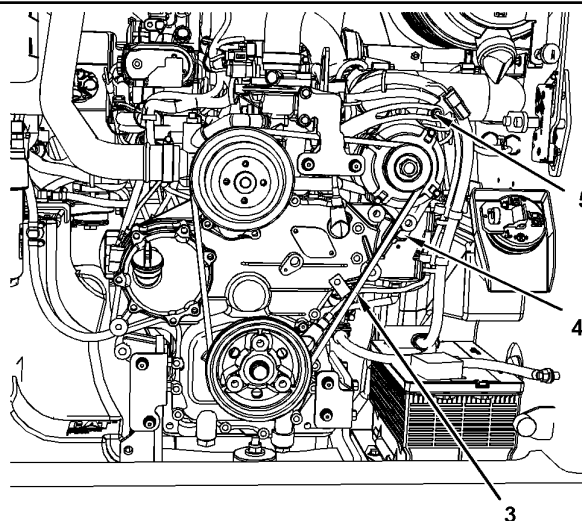


Рисунок 4
С3.8

g02625628

- (3) Клиновой ремень
- (4) Болт крепления генератора
- (5) Регулировочный болт

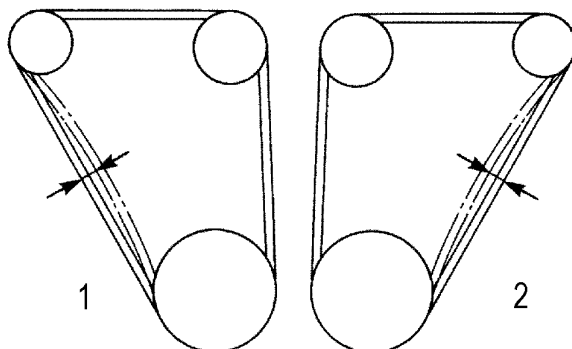


Рисунок 5

g03821106

- (1) С3.3В
- (2) С2.2 и С3.8

5. Осмотрите ремень и проверьте его натяжение. Ремень должен отклоняться на 10 mm (0.39 inch) - 12 mm (0.47 inch) под прямолинейно прилагаемым тянущим усилием 10 kg (22 lb) . Это измерение следует производить между шкивами генератора и коленчатого вала.

Примечание: Для проверки натяжения ремня используйте 144-0235 прибор для измерения натяжения ремня . Это измерение следует производить между шкивами генератора и коленчатого вала. В таблице ниже указаны нормативные значения натяжения ремня.

Таблица 1

Натяжение приводного ремня Начальное	Натяжение приводного ремня Бывший в эксплуатации
534 ± 22 N (120 ± 5 lb)	400 ± 44 N (90 ± 10 lb)

6. Ослабьте крепежный болт (4) . Ослабьте регулировочный болт (5) .

7. Смещая генератор, добейтесь требуемого натяжения ремня.

8. Затяните регулировочный болт. Затяните крепежный болт.

9. Проверьте натяжение ремня еще раз. Если прогиб не соответствует норме, повторите шаги с 5 по 8 .

Кондиционер воздуха (при наличии)

Примечание: Если машина оснащена кондиционером воздуха, измеряйте натяжение ремня аналогичным образом.

1. Осмотрите ремень и проверьте его натяжение. Ремень должен отклоняться на 10 mm (0.39 inch) - 12 mm (0.47 inch) под прямолинейно прилагаемым тянущим усилием 10 kg (22 lb) . Это измерение следует выполнять между шкивами компрессора системы кондиционирования воздуха и коленчатого вала.

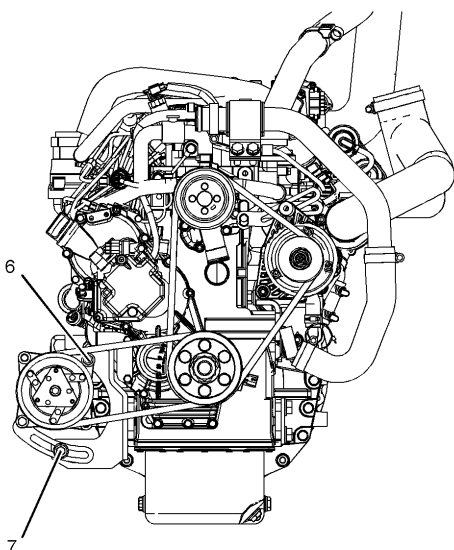


Рисунок 6

g03820548

S2.2
(6) Монтажный болт
(7) Регулировочный болт

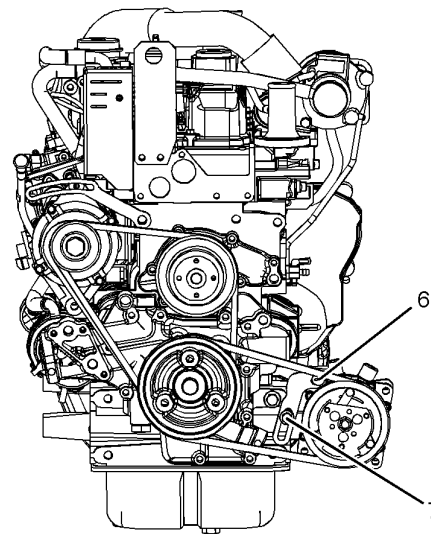


Рисунок 7

g03384295

S3.3B
(6) Монтажный болт
(7) Регулировочный болт

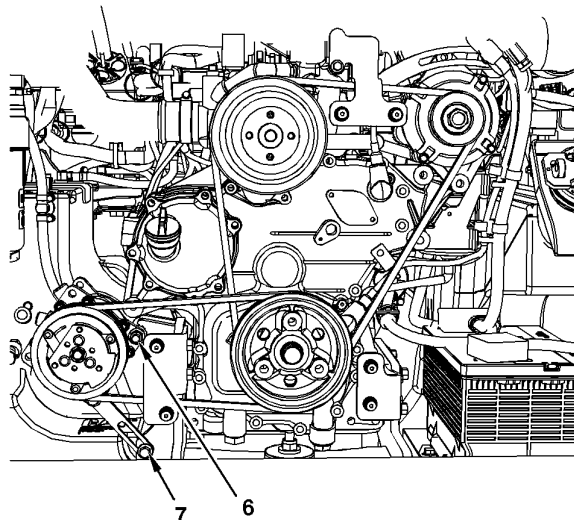


Рисунок 8

g02625629

S3.8
(6) Монтажный болт
(7) Регулировочный болт

2. Ослабьте крепежный болт (6) компрессора системы кондиционирования воздуха. Ослабьте регулировочный болт (7) компрессора системы кондиционирования воздуха.

3. Перемещайте компрессор системы кондиционирования воздуха до тех пор, пока не будет получено требуемое натяжение.

4. Затяните регулировочную контргайку. Затяните крепежный болт.

5. Проверьте натяжение ремня еще раз. Если прогиб не соответствует норме, повторите шаги с 2 по 4 .

Завершающий этап

1. Установите ограждение клинового ремня.

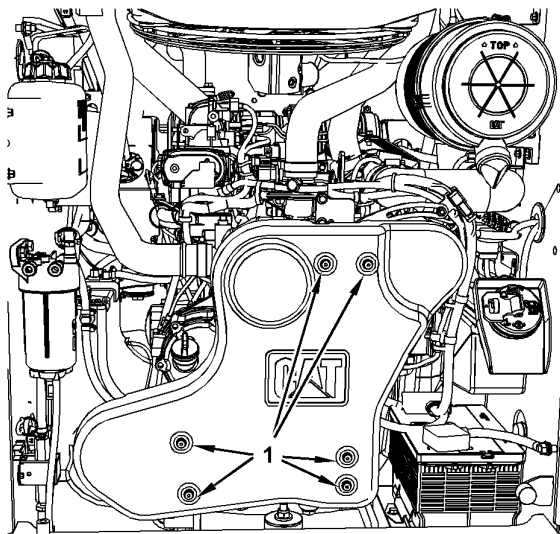


Рисунок 9

g02625627

2. Затяните крепежные детали (1) , затягиваемые на четверть оборота.

3. Закройте технологический люк двигателя.

Отбор проб масла из двигателя

Руководство по эксплуатации и техническому обслуживанию
SEBU8495

i05404295

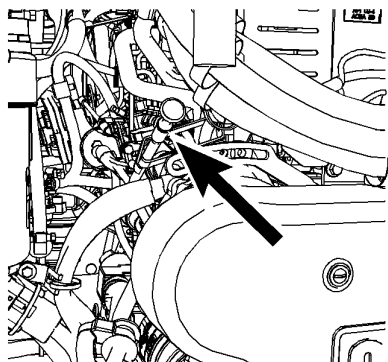


Рисунок 1

g03392125

Отбор пробы моторного масла производите через отверстие, в которое устанавливают щуп для измерения уровня масла.

Справочные: Дополнительную информацию см. в специальной публикации, SEBU6250, "Caterpillar Machine Fluids Recommendations", "S·O·S Oil Analysis" и в специальной публикации, PEHP6001, "How To Take A Good Oil Sample" .



LET'S DO THE WORK.

www.Cat.com

© 2021 Caterpillar. Все права защищены